

## Pressure Sensor series YCQC

Applicable to fluids and refrigerants of GROUP 2\* or GROUP A1(\*\*)

\*according to Directive 2014/68/EU \*\*according to ANSI-ASHRAE 34-2010

Temperature allowed range: -40°C / +80°C (-40°F to +176°F)

Maximum Operating Pressure (MOP): **YCQC02Lxx**: 52,5 bar (761psi); **YCQC03Lxx**: 75bar (1088 psi)

1



**Packard Socket**  
**YCQC03L05 (7/16-20UNF-2B)**  
**YCQC03L06 (7/16-20UNF-2A)**

**Hirschmann Socket**  
**YCQC02L04 (G3/8A)**  
**YCQC02L05 (G3/8A)**  
**YCQC03L04 (7/16-20UNF-2B)**

2

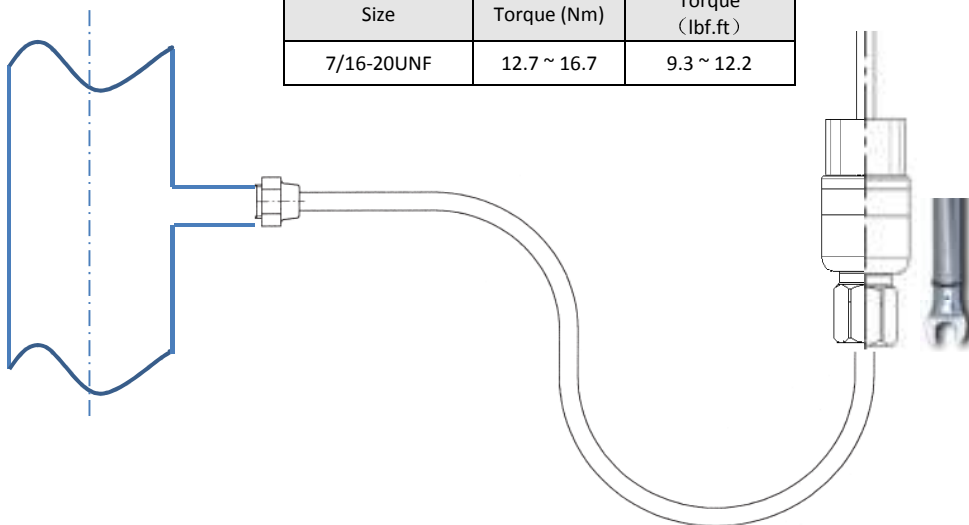
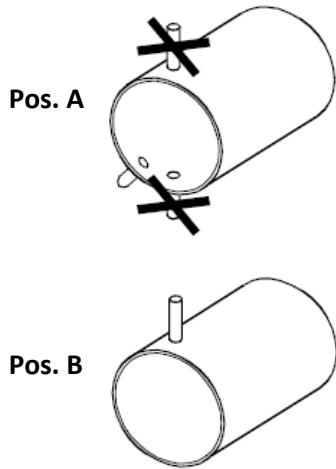
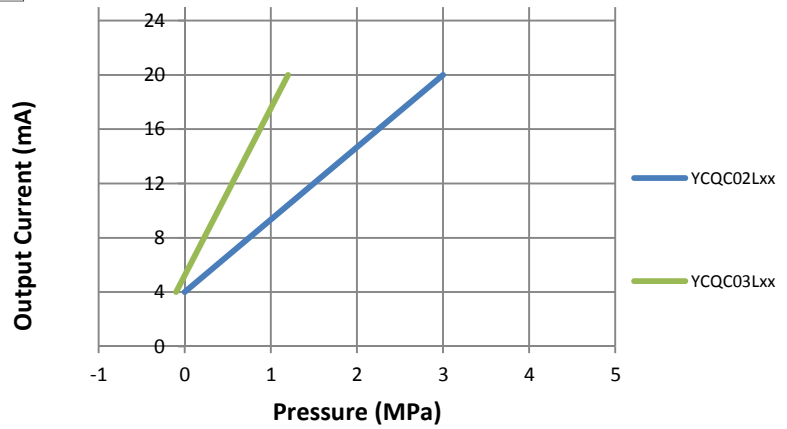


Table 1		
Size	Torque (Nm)	Torque (lbf.ft)
7/16-20UNF	12.7 ~ 16.7	9.3 ~ 12.2

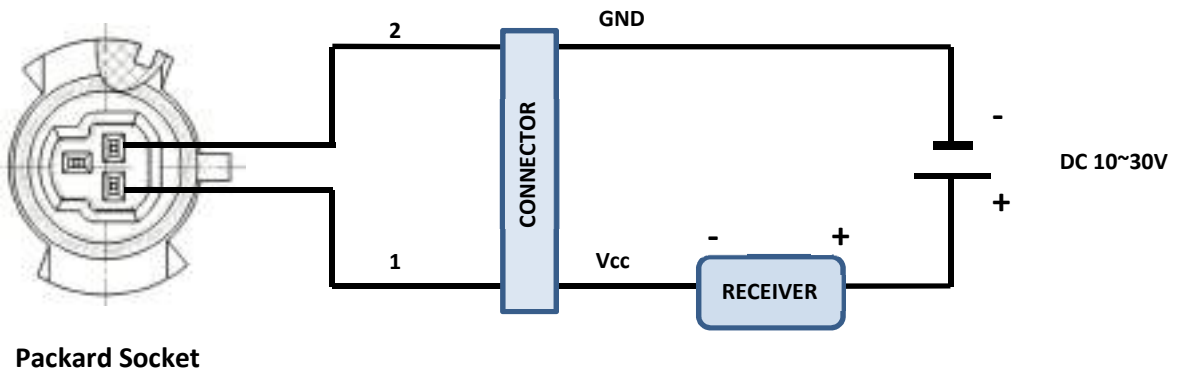
3



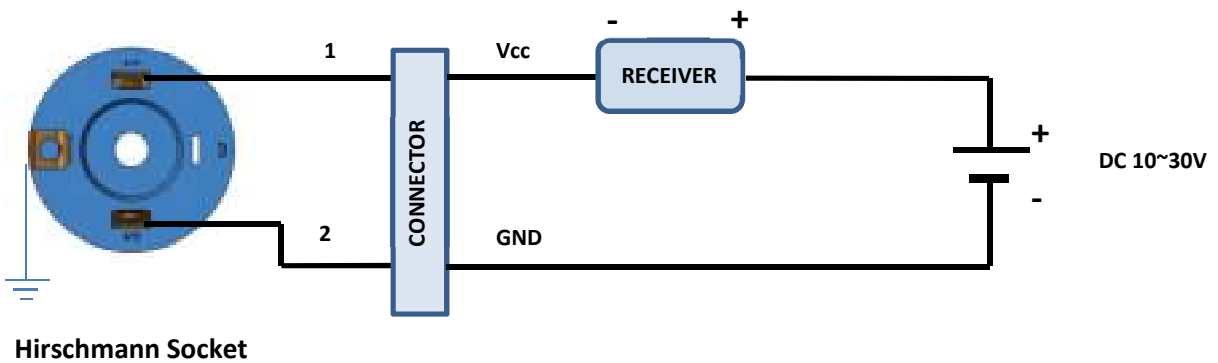
4



5



6



ACTION	English	Français	Deutsch	Italiano	Español	中文	русский
1	Pressure Sensors (YCQC series) can be installed at any position in the refrigerant circuit. Installation of the model YCQC02LXX is suggested for Low Pressure side Installation of the model YCQC03LXX is suggested for HIGH Pressure side	Les capteurs de pression (série YCQC) peuvent être installés à n'importe quel endroit du circuit frigorifique. L'installation du modèle YCQC02LXX est pour le circuit basse pression L'installation du modèle YCQC03LXX est pour le circuit haute pression	Drucksensoren der YCQC Serie können an jeder Position im Kältekreislauf installiert werden. Das Modell YCQC02LXX ist für den Gebrauch auf der Niederdruckseite vorgesehen. Das Modell YCQC03LXX ist für den Einsatz auf der Hochdruckseite vorgesehen.	I sensori di pressione della serie YCQC possono essere installati in ogni posizione del circuito frigorifero. L'installazione del modello YCQC02LXX è consigliata nel lato bassa pressione mentre per il lato alta pressione si consiglia il modello YCQC03LXX	El sensor de presión (serie YCQC) se puede instalar en cualquier posición del circuito frigorífico. Se recomienda la instalación del modelo YCQC02LXX (conexión soldar) y la YCQB02L01 modelo (conexión roscada) en el circuito de baja presión. Se recomienda la instalación del modelo YCQC03LXX en el circuito de alta presión.	压力传感器 (YCQC 系列) 可以安装在制冷剂回路的任何位置, 型号为 YCQC02LXX (的压力传感器建议安装在系统低压侧。型号为 YCQC03LXX 的压力传感器建议安装在系统的高压侧)	Датчики давления (YCQC серии) могут быть установлены в любом положении и месте холодильного контура. Установка модели YCQC02LXX предлагается для стороны низкого давления. Установка модели YCQC03LXX предлагается для стороны ВЫСОКОГО давления.
1a	CAUTION: Do not wet the sensor. Do not disassemble it. Do not paint it. Do not exceed the maximum admitted value of vibrations (10m/s <sup>2</sup> ).	AVERTISSEMENT: Ne pas mouiller le capteur. Ne pas démonter le capteur. Ne pas peindre le capteur. Ne pas excéder la valeur maximale de vibration autorisée (10m/s <sup>2</sup> )	Vorsicht: Nicht mit Feuchtigkeit in Berührung bringen (eintauchen). Nicht zerlegen. Nicht streichen. Nicht den maximal zulässigen Schwingungswert überschreiten (10m/s <sup>2</sup> )	AVVERTENZA: Non bagnare il sensore. Non smontarlo. Non dipingerlo. Non eccedere il valore massimo di vibrazioni ammesso (10m/s <sup>2</sup> ).	ADVERTENCIA: No moje el sensor. No lo desmonte. No lo pintarlo. No exceda la vibración máxima permitida (10 m / s2).	注意: 保持干燥 请勿拆卸 请勿涂改 请勿超过最大限定振动值(10m/s <sup>2</sup> )	ВНИМАНИЕ: Не мочите датчик. Не разбирайте его. Не окрашивайте. Не превышайте максимально допустимое значение вибрации (10 м/с2).
1b	Some YCQC models are equipped with Packard or Hirschmann electrical connectors. Use similar connector types to wire correctly the pressure sensor. Mechanical connection to the system can be solder or flare based on the selected model	Certains YCQC sont équipés de connecteurs HIRSCHMANN ou PARKARD. Les modèles peuvent être à braser ou à visser	Einige YCQC Modelle sind mit Packard oder Hirschmann Steckern ausgestattet. Benutzen Sie entsprechende Steckverbinder um den Drucksensor korrekt anzuschließen. Der mechanische Druck-Anschluss an das System kann über Löt- oder Gewindegewinde erfolgen, abhängig vom gewählten Modell.	Alcuni modelli adottano un connettore elettrico di tipo Packard o Hirschmann. Utilizzare connettore simile per il collegamento elettrico. La connessione meccanica della presa di pressione può essere a saldare o ad avvitare a seconda del modello.	Algunos modelos están equipados con conectores eléctricos Packard or Hirschmann. Utilizar un conector similar para la conexión eléctrica del sensor de presión. La conexión mecánica de sensor al sistema puede ser soldada o roscada, en base al modelo seleccionado.	采用 Packard 或者 Hirschmann 接头连接传感器与引线。安装时可将传感器通过螺纹连接于系统上, 再通过电气接头连接导线。可以有效避免引线所带来的安装麻烦	Есть датчики YCQC с электрическими коннекторами типа Packard или Hirschmann. Используйте аналогичные типы коннекторов провода для подключения таких датчиков. Соединение с источником давления может быть паяное или резьбовое в зависимости от выбранной модели датчика.
2	Connect the pressure sensor with thread connection to the pressure socket directly or using a flexible pipe with 7/16-20 UNF thread (SAE Flare 1/4")	Connecter le capteur de pression avec connections à visser directement dans le support adapté ou en utilisant un flexible 7/16-20 UNF thread (SAE Flare 1/4")	Montage des Drucksensoren mit Schraubanschluss direkt auf den Schraubnippel oder über einen flexiblen Schlauch mit 7/16-20 UNF Gewinde (SAE Gewinde 1/4")	Collegare il sensore di pressione con collegamenti filettati al pozzetto presente sul tubo in modo diretto o per mezzo di un tubo flessibile con connessioni 7/16-20 UNF (SAE Flare 1/4")	Conecte el sensor de presión con conexiones roscadas a la toma de la tubería frigorífica de manera directa o por medio de un tubo flexible con conexiones 7 / 16-20 UNF (SAE Roscar 1/4 ")	将压力传感器通过螺纹直接连接到接口上或使用 7/16-20 UNF 螺纹挠性管连接 (1/4"SAE 扩口)。	Присоединить датчик с резьбовым соединением к холодильному контуру непосредственно или с помощью трубки с 7/16-20 UNF резьбой (SAE Flare 1/4 ")
3a	<b>Pressure measurement with liquids (Pos. A):</b> The tapping point should be at the side, near the bottom of the pipe. Do	<b>Mesure de pression avec liquides (Pos. A) :</b> Le point de mesure doit se trouver sur le côté, près du fond du tube. Ne pas	<b>Druckmessung von Flüssigkeiten (Pos. A):</b> Der Anschlusspunkt erfolgt seitlich in der Nähe des Leitungsbodens. Die	<b>Misura di pressione con liquidi (Pos. A):</b> La presa di pressione deve essere su un lato del tubo in prossimità	<b>Medición de presión con líquidos (Pos. A):</b> La toma de presión debe ser en un lado del tubo cerca del extremo inferior	液体压力的测量 (A 位置): 测点应该在管点附近的侧面, 不能从管道的顶部 (可能受到气压的影	<b>Измерение давления жидкости (Поз. А):</b> Точка измерения должна быть, в нижней части трубы. Не измеряйте давление

# INSTRUCTIONS



	not measure the pressure from the top of the pipe (where it may be affected by airlocks) or the bottom (where it may be affected by dirt).	mesurer la pression sur le haut du tube (qui pourrait être affecté par la présence de bulles d'air) ou sur le fond (qui pourrait être affectée par la présence d'impuretés).	Messung darf nicht vom oberen Teil der Leitung (Beeinflussung durch Blasen möglich) oder vom Boden erfolgen (Beeinflussung durch Verschmutzungen).	dell'estremità inferiore dello stesso. Non usare una presa di pressione sulla parte superiore del tubo (la misura inficiata può essere da presenza di gas) o sulla parte inferiore (la misura può essere inficiata dallo sporco).	de la misma. No utilice una toma de presión en la parte superior de la tubería (la medición puede ser errónea por la presencia de gas) o en la parte inferior (la medición puede verse afectado por la suciedad).	响)或者底部(可能受到污垢的影响)来测量压力。	из верхней части трубы (где может быть эффект воздушной пробки) или нижней (где может скапливаться грязь).
3b	<b>Pressure measurement with condensing gases (Pos. B):</b> The tapping point should be at the top so that no condensate reaches the sensor.	<b>Mesure de pression avec gaz (Pos. B):</b> Le point de mesure doit se situer sur le haut afin qu'aucun condensat ne puisse atteindre le capteur.	<b>Druckmessung von kondensierendem Dampf (Pos. B):</b> Der Anschluss erfolgt von oben, damit kein Kondensat den Sensor erreicht.	<b>Misura di pressione con gas (Pos. B):</b> La presa di pressione deve essere sulla parte superiore del tubo dove può essere raggiunta dal condensato.	<b>Medición de presión con gas (Pos. B):</b> La toma de presión debe estar en la parte superior del tubo donde no pueda llegar por el líquido condensado.	冷凝气体的压力测量 (B 位置) 测点必须位于顶部以防止传感器接触冷凝水。	<b>Измерение давления конденсации.( Поз В.):</b> Точка измерения должна быть расположена в верхней точке трубы, чтобы конденсат не попал на датчик.
4	The YCQC pressure sensors provide an current output signal. Check the compatibility of the receiver with the sensor output.	Les capteurs de pression YCQ fournissent une tension de sortie. Vérifiez la compatibilité du récepteur avec la sortie du capteur.	Der YCQ Drucksensor liefert ein Spannungssignal am Ausgang. Die Kompatibilität des Ausgangssignals mit dem Signalempfänger ist zu prüfen.	I sensori di pressione YCQ forniscono un segnale di uscita in tensione. Controllare la compatibilità del ricevitore con il segnale fornito dal sensore.	Los sensores de presión YCQ proporcionan una señal de salida por tensión. Compruebe la compatibilidad del receptor con la señal proporcionada por el sensor.	YCQC 型压力传感器提供了一个电流输出信号 检查接收到的信号与传感器输出信号的兼容性。	Датчики давления YCQC обеспечивают выходной сигнал тока. Проверьте совместимость выходного сигнала датчика давления с приемным устройством.
5	The 2 output terminals cables of Packard must be connected as indicated in the drawing: 1. power supply (Vcc) 2. ground(GND)	Les deux câbles de sorties du modèle Packard doivent être connectés de la façon suivante : 1. alimentation (Vcc) 2. terre(GND)	Die 2 Ausgangskontakte des Packard Steckers müssen gemäß Zeichnung angeschlossen werden: 1. Spannungsversorgung (Vcc) 2. Masse(GND)	I due cavi di output (connettore Packard) devono essere collegati come indicato in figura: 1. alimentazione (Vcc) 2. ground (GND)	Los 2 cables de salida tipo Packard deben estar conectados como se muestra en la figura: 1. fuente de alimentación (Vcc) 2. cable: tierra	Packard 接头的 2 条输出电缆必须如图所示连接 1.连接电源 (VCC) 2.黑线: 接地	Два выхода коннектора типа Packard должны быть соединены как показано на рисунке: 1.Електропитание (Vcc) 2.Земля (GND)
6	The 2 output cables of Hirschmann must be connected as indicated in the drawing: 1. power supply (Vcc) 2. ground(GND)	Les deux câbles de sorties du modèle Hirschmann doivent être connectés de la façon suivante : 1. alimentation (Vcc) 2. terre(GND)	Die 2 Ausgangskontakte des Hirschmann Steckers müssen gemäß Zeichnung angeschlossen werden: 1. Spannungsversorgung (Vcc) 2. Masse(GND)	I due cavi di output (connettore Hirschmann) devo essere collegati come indicato in figura: 1. alimentazione (Vcc) 2. ground (GND)	Los 2 cables de salida tipo Hirschmann deben estar conectados como se muestra en la figura: 1. fuente de alimentación (Vcc) 2. cable: tierra	Hirschmann 接头的 2 条输出电缆必须如图所示连接 1 连接电源 (VCC) 2 接地(GND)	Два выхода коннектора типа Hirschmann должны быть соединены как показано на рисунке: 1.Електропитание (Vcc) 2.Земля (GND)
6a	CAUTION: Internal electronic parts should be damaged with power supply more than DC 30V, and also with improper wiring.	AVERTISSEMENT: Les pièces électroniques du capteur peuvent être endommagées avec une alimentation supérieure à DC 30V et aussi avec un mauvais câblage.	Achtung: Interne elektronische Bauteile können durch Spannungen von mehr als 30V DC oder bei falscher Kabelzuordnung zerstört werden.	AVVERTENZA: I componenti elettronici interni possono essere danneggiati se alimentati con una tensione maggiore a DC 30V, o se collegati in modo improprio.	ADVERTENCIA: Los componentes electrónicos internos pueden dañarse si se suministra una tensión superior a 6 V DC, o estar conectados incorrectamente.	注意: 当连接电源高于 DC 30V 或者接线错误时, 会导致传感器内部电子元件损坏。	ВНИМАНИЕ: Внутренние электронные компоненты могут быть повреждены питанием более чем 30В постоянного тока, а также неправильным подключением проводов.