



Válvula de Expansión Termostática

Las válvulas de expansión termostática serie RFGD se usan para ajustar la cantidad de refrigerante que entra en el evaporador, controlando al mismo tiempo el recalentamiento del refrigerante a la salida del mismo. Se pueden utilizar con varios refrigerantes en cualquier condición de trabajo. Aplicaciones posibles son sistemas de congelación, fabricantes de hielo, secaderos, así como aire acondicionado y bombas de calor en varios rangos de temperaturas.



CARACTERÍSTICAS

- DISEÑO COMPACTO CON ORIFICIO INCORPORADO
- CONSTRUCCIÓN DE CABEZAL TERMOSTÁTICO "CALIENTE" PARA UNA MAYOR FIABILIDAD.
- TODAS LAS CONEXIÓN DE TUBERÍA SON DE COBRE
- VÁLVULAS CON FUNCIÓN MOP PARA ASEGURAR UNA BUENA FIABILIDAD EN EL FUNCIONAMIENTO DEL COMPRESOR
- APLICABLE EN UN AMPLIO RANGO DE TEMPERATURA DE EVAPORACIÓN
- FUNCIONAMIENTO DEL CONTROL DE RECALENTAMIENTO FIABLE Y CONSTANTE
- PUERTO DE COMPENSACIÓN DISEÑADO PARA CICLOS REVERSIBLES
- EL BULBO TERMOSTÁTICO UTILIZA LA TECNOLOGÍA DE CARGA CRUZADA, PROPORCIONADO UN GRADO DE RECALENTAMIENTO CONSTANTE A LO LARGO DE TODO EL RANGO DE TEMPERATURAS DE EVAPORACIÓN

ESPECIFICACIONES GENERALES

- Aplicable para todos los refrigerante HCFC y HFC habituales como: R22, R134a, R404A, R407C, R410A, R507
- * Temperatura ambiente min./max.: -35°C/+55°C
- * Temperatura del medio TS min./max.: -40°C/+70°C
-60°C/+70°C

- Max. presión de operación PS: 2,1..4,5MPa (21..45 bar)¹⁾

*Posición de la instalación:

- preferiblemente con el cabezal hacia arriba.
- Dirección del flujo principal desde entrada A a salida B.

* Certificaciones: UL/CSA y declaración PED.

¹⁾ La presión máx. de operación está relacionada con el refrigerante utilizado



SANHUA SERIE RFGD

Válvula de Expansión Termostática

CARACTERÍSTICAS TÉCNICAS

- Válvulas RFGD disponibles en diseño recto con ajustes de recalentamiento en campo.
- Disponibles para las siguientes conexiones soldar:
 - Métrico: Entrada 10mm ODF/ Salida 16mm ODF o Entrada 12mm ODF/ Salida 22mm ODF o Entrada 16mm ODF/ Salida 22mm ODF
 - Imperial: Entrada 3/8" ODF/ Salida 5/8" ODF o Entrada 1/2" ODF/ Salida 7/8" ODF o Entrada 5/8" ODF/ Salida 7/8" ODF
- RFGD disponibles con 3 rangos de temperaturas diferentes:
 - desde -40°C a +10°C
 - desde -40°C a -5°C
 - desde -60°C a -25°C
- Puerto de compensación opcional:
 - Métrico: 6mm ODF (para modelos con conexión soldar en cm)
 - Imperial: 1/4" ODF (para modelos con conexión soldar en pulgadas)
- Longitud tubo capilar de 1500mm como estándar. Distinta longitud según solicitud.
- Valores MOP standard:
 - Rango de Temp. -40°C a +10°C: MOP: +15°C o MOP no presente
 - Rango de Temp. -40°C a -5°C: MOP: 0°C
 - Rango de Temp. -60°C a -25°C: MOP: -20°C

DENOMINACIÓN DE MODELOS

Número de posición	Leyenda para la denominación de modelos	
	Código de producto	Serie de producto
1	RFGD	Válvula de expansión termostática con orificio incorporado
2	Refrigerante	Descripción
	1	R22
	2	R407C
	3	R404A / R507
	4	R134a
	5	R410A
3	Presión de compensación	Descripción
	E (omitido)	Compensación de presión externa Compensación de presión interna
4	Tamaño	Tamaño del orificio interno
	Desde 1 a 6	Tamaño de la válvula: proporcional al tamaño del orificio y a la capacidad nominal





SANHUA SERIE RFGD

Válvula de Expansión Termostática

DENOMINACIÓN DE MODELOS

Número de posición	Leyenda para la denominación de modelos	
5	Tipo conexión	Descripción
	M10	Sist. Métrico: entrada 10mm / salida 16mm
	M12	Sist. Métrico: entrada 12mm / salida 22mm
	M16	Sist. Métrico: entrada 16mm / salida 22mm
	3	Sist. Imperial: entrada 3/8" / salida 5/8"
	4	Sist. Imperial: entrada 1/2" / salida 7/8"
5	Sist. Imperial: entrada 5/8" / salida 7/8"	
6	Miscellaneous	Descripción
	xxx	Dígitos para información adicional como recalentamiento estático, MOP, sangrado.

EJEMPLO DENOMINACIÓN DE MODELOS

Position						Según la leyenda para la denominación de modelos
1	2	3	4	5	6	
RFGD	04	E	3	M16	xxx	Válvula de expansión termostática con orificio incorporado
RFGD	04	E	3	M16	xxx	Refrigerante: R134a
RFGD	04	E	3	M16	xxx	Con conexión para compensación de presión externa
RFGD	04	E	3	M16	xxx	Capacidad: válvula y orificio tamaño 3
RFGD	04	E	3	M16	xxx	Conexiones: sist. métrico entra 16mm / salida 22mm
RFGD	04	E	3	M16	xxx	Dígitos para información adicional





SANHUA *SERIE RFGD*

Válvula de Expansión Termostática

DATOS TÉCNICOS *Capacidades nominales¹*

R22			R407C ²⁾			R404A / R507A			R134a			R410A		
PMS: 28 Bar			PMS: 28 Bar			PMS: 35 Bar			PMS: 21 Bar			PMS: 45 Bar		
Modelo ³⁾	Capacidad ¹⁾		Modelo ³⁾	Capacidad ¹⁾		Modelo ³⁾	Capacidad ¹⁾		Modelo ³⁾	Capacidad ¹⁾		Modelo ³⁾	Capacidad ¹⁾	
	TR (US)	kW		TR (US)	kW		TR (US)	kW		TR (US)	kW		TR (US)	kW
RFGD 01-1 RFGD 01E-1	3,0	10,6	RFGD 02-1 RFGD 02E-1	3,1	10,9	RFGD 03-1 RFGD 03E-1	2,0	7,0	RFGD 04-1 RFGD 04E-1	1,8	6,3	RFGD 05-1 RFGD 05E-1	3,5	12,3
RFGD 01-2 RFGD 01E-2	4,0	14,1	RFGD 02-2 RFGD 02E-2	4,2	14,8	RFGD 03-2 RFGD 03E-2	2,8	9,8	RFGD 04-2 RFGD 04E-2	2,5	8,8	RFGD 05-2 RFGD 05E-2	4,5	15,8
RFGD 01-3 RFGD 01E-3	6,0	21,1	RFGD 02-3 RFGD 02E-3	6,3	22,2	RFGD 03-3 RFGD 03E-3	4,2	14,8	RFGD 04-3 RFGD 04E-3	3,6	12,7	RFGD 05-3 RFGD 05E-3	7,0	24,6
RFGD 01-4 RFGD 01E-4	7,5	26,4	RFGD 02-4 RFGD 02E-4	8,1	28,5	RFGD 03-4 RFGD 03E-4	5,4	19,0	RFGD 04-4 RFGD 04E-4	4,6	16,2	RFGD 05-4 RFGD 05E-4	8,6	30,2
RFGD 01-5 RFGD 01E-5	9,0	31,7	RFGD 02-5 RFGD 02E-5	9,4	33,1	RFGD 03-5 RFGD 03E-5	6,4	22,5	RFGD 04-5 RFGD 04E-5	5,5	19,3	RFGD 05-5 RFGD 05E-5	10,6	37,3
RFGD 01-6 RFGD 01E-6	11,0	38,7	RFGD 02-6 RFGD 02E-6	11,7	41,1	RFGD 03-6 RFGD 03E-6	7,8	27,4	RFGD 04-6 RFGD 04E-6	6,8	23,9	RFGD 05-6 RFGD 05E-6	12,8	45,0

- Nota:**
- 1) Capacidades nominales según las siguientes condiciones de trabajo:
Temperatura de condensación: 38°C, temperatura de evaporación +4,4°C, temperatura de líquido: 37°C,
Recalentamiento estático: 3,5K.
 - 2) Datos para R407C basados en condiciones de punto de rocío.
 - 3) El modelo hace referencia a los 4 primeros dígitos de la referencia modelo completo.





SANHUA SERIE RFGD

Válvula de Expansión Termostática

MODELOS CON COMPENSACIÓN INTERNA

Modelo										Rango de temperatura			
Ref.	Cuerpo	Capacidad todos los tamaños	Conexiones tuberías Métrico / Imperial	Entrada		Salida		Compensación de presión		-40°C a +10°C		-40°C a -5°C	-60°C a -20°C
				[mm]	[pulg]	[mm]	[pulg]	[mm]	[pulg]	No MOP	MOP: +15°C	MOP: 0°C	MOP: -20°C
R22	RFGD 01	1	M10	10	-	16	-	-	-	B.S.	B.S.	B.S.	B.S.
		2	M12	12	-	22	-	-	-	B.S.	B.S.	B.S.	B.S.
		3	M16	16	-	22	-	-	-	B.S.	B.S.	B.S.	B.S.
		4	3	-	3/8	-	5/8	-	-	B.S.	B.S.	B.S.	B.S.
		5	4	-	1/2	-	7/8	-	-	B.S.	B.S.	B.S.	B.S.
		6	5	-	5/8	-	7/8	-	-	B.S.	B.S.	B.S.	B.S.
R407C	RFGD 02	1	M10	10	-	16	-	-	-	B.S.	B.S.	B.S.	B.S.
		2	M12	12	-	22	-	-	-	B.S.	B.S.	B.S.	B.S.
		3	M16	16	-	22	-	-	-	B.S.	B.S.	B.S.	B.S.
		4	3	-	3/8	-	5/8	-	-	B.S.	B.S.	B.S.	B.S.
		5	4	-	1/2	-	7/8	-	-	B.S.	B.S.	B.S.	B.S.
		6	5	-	5/8	-	7/8	-	-	B.S.	B.S.	B.S.	B.S.
R404A / R507	RFGD 03	1	M10	10	-	16	-	-	-	B.S.	B.S.	B.S.	B.S.
		2	M12	12	-	22	-	-	-	B.S.	B.S.	B.S.	B.S.
		3	M16	16	-	22	-	-	-	B.S.	B.S.	B.S.	B.S.
		4	3	-	3/8	-	5/8	-	-	B.S.	B.S.	B.S.	B.S.
		5	4	-	1/2	-	7/8	-	-	B.S.	B.S.	B.S.	B.S.
		6	5	-	5/8	-	7/8	-	-	B.S.	B.S.	B.S.	B.S.
R134a	RFGD 04	1	M10	10	-	16	-	-	-	B.S.	B.S.	B.S.	B.S.
		2	M12	12	-	22	-	-	-	B.S.	B.S.	B.S.	N.D.
		3	M16	16	-	22	-	-	-	B.S.	B.S.	B.S.	N.D.
		4	3	-	3/8	-	5/8	-	-	B.S.	B.S.	B.S.	N.D.
		5	4	-	1/2	-	7/8	-	-	B.S.	B.S.	B.S.	N.D.
		6	5	-	5/8	-	7/8	-	-	B.S.	B.S.	B.S.	N.D.
R410A	RFGD 05	1	M10	10	-	16	-	-	-	B.S.	B.S.	B.S.	N.D.
		2	M12	12	-	22	-	-	-	B.S.	B.S.	B.S.	N.D.
		3	M16	16	-	22	-	-	-	B.S.	B.S.	B.S.	N.D.
		4	3	-	3/8	-	5/8	-	-	B.S.	B.S.	B.S.	N.D.
		5	4	-	1/2	-	7/8	-	-	B.S.	B.S.	B.S.	N.D.
		6	5	-	5/8	-	7/8	-	-	B.S.	B.S.	B.S.	N.D.

Nota: 1) Alcance del suministro: cuerpo de válvula y bulbo termostático.
 2) B.S.: Bajo solicitud.
 3) N.D.: No disponible.





SANHUA SERIE RFGD

Válvula de Expansión Termostática

MODELOS CON COMPENSACIÓN EXTERNA

Modelo										Rango de temperatura			
Ref.	Cuerpo	Capacidad todos los tamaños	Conexiones tuberías Métrico / Imperial	Entrada		Salida		Compensación de presión		-40°C a +10°C		-40°C a -5°C	-60°C a -20°C
				[mm]	[pulg]	[mm]	[pulg]	[mm]	[pulg]	No MOP	MOP: +15°C	MOP: 0°C	MOP: -20°C
R22	RFGD 01E	1	M10	10	-	16	-	-	-	B.S.	B.S.	B.S.	B.S.
		2	M12	12	-	22	-	-	-	B.S.	B.S.	B.S.	B.S.
		3	M16	16	-	22	-	-	-	B.S.	B.S.	B.S.	B.S.
		4	3	-	3/8	-	5/8	-	-	B.S.	B.S.	B.S.	B.S.
		5	4	-	1/2	-	7/8	-	-	B.S.	B.S.	B.S.	B.S.
		6	5	-	5/8	-	7/8	-	-	B.S.	B.S.	B.S.	B.S.
R407C	RFGD 02E	1	M10	10	-	16	-	-	-	STD	B.S.	B.S.	B.S.
		2	M12	12	-	22	-	-	-	STD	B.S.	B.S.	B.S.
		3	M16	16	-	22	-	-	-	STD	B.S.	B.S.	B.S.
		4	3	-	3/8	-	5/8	-	-	STD	B.S.	B.S.	B.S.
		5	4	-	1/2	-	7/8	-	-	STD	B.S.	B.S.	B.S.
		6	5	-	5/8	-	7/8	-	-	STD	B.S.	B.S.	B.S.
R404A / R507	RFGD 03E	1	M10	10	-	16	-	-	-	STD	B.S.	B.S.	B.S.
		2	M12	12	-	22	-	-	-	STD	B.S.	B.S.	B.S.
		3	M16	16	-	22	-	-	-	STD	B.S.	B.S.	B.S.
		4	3	-	3/8	-	5/8	-	-	STD	B.S.	B.S.	B.S.
		5	4	-	1/2	-	7/8	-	-	STD	B.S.	B.S.	B.S.
		6	5	-	5/8	-	7/8	-	-	STD	B.S.	B.S.	B.S.
R134a	RFGD 04E	1	M10	10	-	16	-	-	-	STD	B.S.	B.S.	B.S.
		2	M12	12	-	22	-	-	-	STD	B.S.	B.S.	N.D.
		3	M16	16	-	22	-	-	-	STD	B.S.	B.S.	N.D.
		4	3	-	3/8	-	5/8	-	-	STD	B.S.	B.S.	N.D.
		5	4	-	1/2	-	7/8	-	-	STD	B.S.	B.S.	N.D.
		6	5	-	5/8	-	7/8	-	-	STD	B.S.	B.S.	N.D.
R410A	RFGD 05E	1	M10	10	-	16	-	-	-	STD	B.S.	B.S.	N.D.
		2	M12	12	-	22	-	-	-	STD	B.S.	B.S.	N.D.
		3	M16	16	-	22	-	-	-	STD	B.S.	B.S.	N.D.
		4	3	-	3/8	-	5/8	-	-	STD	B.S.	B.S.	N.D.
		5	4	-	1/2	-	7/8	-	-	STD	B.S.	B.S.	N.D.
		6	5	-	5/8	-	7/8	-	-	STD	B.S.	B.S.	N.D.

- Nota:**
- 1) Alcance del suministro: cuerpo de válvula y bulbo termostático.
 - 2) B.S.: Bajo solicitud.
 - 3) N.D.: No disponible.
 - 4) STD: Modelos standard disponibles en stock (ver tabla de modelos standard para ampliar especificaciones).





SANHUA SERIE RFGD

Válvula de Expansión Termostática

GAMA STANDARD RFGD

A) Modelos con conexiones métricas

Modelos								
Ref.	MWP [MPa]	Cuerpo	Capacidad todos los tamaños	Conexiones Entrada x Salida		Compensación de presión	Modelo	Part number
				Métrico	[mm]	[mm]		
R407C	2,8	RFGD 02E	1 -	M10	10 x 16	6	RFGD 02E-3.1-57	RFG-25007
			2 -	M12	12 x 22	6	RFGD 02E-4.2-58	RFG-25008
			3 -	M12	12 x 22	6	RFGD 02E-6.3-59	RFG-25009
			4 -	M12	12 x 22	6	RFGD 02E-8.1-60	RFG-25010
			5 -	M16	16 x 22	6	RFGD 02E-9.4-61	RFG-25011
			6 -	M16	16 x 22	6	RFGD 02E-11.7-62	RFG-25012
R404A / R507	3,5	RFGD 03E	1 -	M10	10 x 16	6	RFGD 03E-2.0-63	RFG-25013
			2 -	M12	12 x 22	6	RFGD 03E-2.8-64	RFG-25014
			3 -	M12	12 x 22	6	RFGD 03E-4.2-65	RFG-25015
			4 -	M12	12 x 22	6	RFGD 03E-5.4-66	RFG-25016
			5 -	M16	16 x 22	6	RFGD 03E-6.4-67	RFG-25017
			6 -	M16	16 x 22	6	RFGD 03E-7.8-68	RFG-25018
R134a	2,1	RFGD 04E	1 -	M10	10 x 16	6	RFGD 04E-1.8-69	RFG-25019
			2 -	M12	12 x 22	6	RFGD 04E-2.5-70	RFG-25020
			3 -	M12	12 x 22	6	RFGD 04E-3.6-71	RFG-25021
			4 -	M12	12 x 22	6	RFGD 04E-4.6-72	RFG-25022
			5 -	M16	16 x 22	6	RFGD 04E-5.5-73	RFG-25023
			6 -	M16	16 x 22	6	RFGD 04E-6.8-74	RFG-25024
R410A	4,5	RFGD 05E	1 -	M10	10 x 16	6	RFGD 05E-3.5-75	RFG-25025
			2 -	M12	12 x 22	6	RFGD 05E-4.5-76	RFG-25026
			3 -	M12	12 x 22	6	RFGD 05E-7.0-77	RFG-25027
			4 -	M12	12 x 22	6	RFGD 05E-8.6-78	RFG-25028
			5 -	M16	16 x 22	6	RFGD 05E-10.6-79	RFG-25029
			6 -	M16	16 x 22	6	RFGD 05E-12.8-80	RFG-25030





SANHUA SERIE RFGD

Válvula de Expansión Termostática

GAMA STANDARD RFGD

B) Modelos con conexiones en sistema imperial

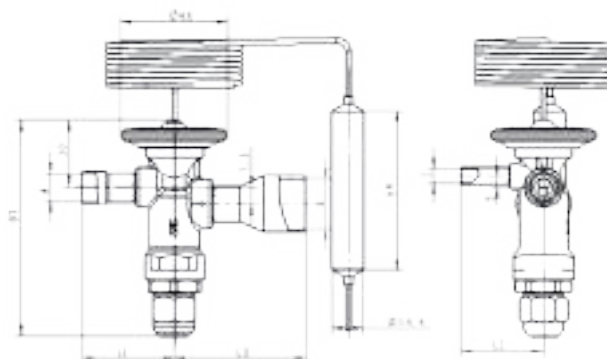
Modelos								
Ref.	MWP [MPa]	Cuerpo	Capacidad todos los tamaños	Conexiones Entrada x Salida		Compensación de presión	Modelo	Part number
				Imperial	[pulg]	[pulg]		
R407C	2,8	RFGD 02E	1 -	3	3/8 x 5/8	1/4	RFGD 02E-3.1-33	RFG-25037
			2 -	4	1/2 x 7/8	1/4	RFGD 02E-4.2-34	RFG-25038
			3 -	4	1/2 x 7/8	1/4	RFGD 02E-6.3-35	RFG-25039
			4 -	4	1/2 x 7/8	1/4	RFGD 02E-8.1-36	RFG-25040
			5 -	5	5/8 x 7/8	1/4	RFGD 02E-9.4-37	RFG-25041
			6 -	5	5/8 x 7/8	1/4	RFGD 02E-11.7-38	RFG-25042
R404A / R507	3,5	RFGD 03E	1 -	3	3/8 x 5/8	1/4	RFGD 03E-2.0-39	RFG-25043
			2 -	4	1/2 x 7/8	1/4	RFGD 03E-2.8-40	RFG-25044
			3 -	4	1/2 x 7/8	1/4	RFGD 03E-4.2-41	RFG-25045
			4 -	4	1/2 x 7/8	1/4	RFGD 03E-5.4-42	RFG-25046
			5 -	5	5/8 x 7/8	1/4	RFGD 03E-6.4-43	RFG-25047
			6 -	5	5/8 x 7/8	1/4	RFGD 03E-7.8-44	RFG-25048
R134a	2,1	RFGD 04E	1 -	3	3/8 x 5/8	1/4	RFGD 04E-1.8-01	RFG-25049
			2 -	4	1/2 x 7/8	1/4	RFGD 04E-2.5-02	RFG-25050
			3 -	4	1/2 x 7/8	1/4	RFGD 04E-3.6-03	RFG-25051
			4 -	4	1/2 x 7/8	1/4	RFGD 04E-4.6-04	RFG-25052
			5 -	5	5/8 x 7/8	1/4	RFGD 04E-5.5-49	RFG-25053
			6 -	5	5/8 x 7/8	1/4	RFGD 04E-6.8-32	RFG-25054
R410A	4,5	RFGD 05E	1 -	3	3/8 x 5/8	1/4	RFGD 05E-3.5-22	RFG-25055
			2 -	4	1/2 x 7/8	1/4	RFGD 05E-4.5-23	RFG-25056
			3 -	4	1/2 x 7/8	1/4	RFGD 05E-7.0-24	RFG-25057
			4 -	4	1/2 x 7/8	1/4	RFGD 05E-8.6-25	RFG-25058
			5 -	5	5/8 x 7/8	1/4	RFGD 05E-10.6-27	RFG-25059
			6 -	5	5/8 x 7/8	1/4	RFGD 05E-12.8-26	RFG-25060





SANHUA *SERIE RFGD* Válvula de Expansión Termostática

DIMENSIONES



Nota: El gráfico representa un modelo con compensación de presión externa

Dimensiones exteriores			
Tamaño orificio	L1 (mm)	L2 (mm)	L3 (mm)
1	41.5	59.5	37.5
2	41.5	59.5	37.5
3	41.5	59.5	37.5
4	41.5	59.5	37.5
5	41.5	59.5	37.5
6	41.5	59.5	37.5



SANHUA SERIE RFGD

Válvula de Expansión Termostática

INFORMACIÓN NECESARIA PARA LAS CUSTOMIZACIÓN DE VÁLVULAS RFGD

Por favor rellene toda la información necesaria en la tabla de abajo. En caso de omisión de algún dato, se aplicará los datos técnicos de la gama standard RFGD.

Pos.	Información necesaria		
1	Refrigerante		
	o R22	o R407C	o R404A/R507A
	o R134a	o R410A	o Otro : _____
2	Compensación de presión		
	o Interna	o Compensación de presión externa	
3	Capacidad		
	Capacidad:	_____	kW
	Basado en:		
	Tª de evaporación a:	_____	°C
	Tª de condensación. tc:	_____	°C
	Subenfriamiento t _{cu} :	_____	K (valor standard 1K)
	Recalentamiento t _{oh} :	_____	K (valor standard 10K)
	Caída de presión:	_____	bar (Standard: sin caída de presión)
Información alternativa si no se indica la capacidad			
Marca de válvula expansión usada:	_____		
Modelo completo:	_____		
4	Diseño		
	o Recto (Standard)		



Válvula de Expansión Termostática

INFORMACIÓN NECESARIA PARA LAS CUSTOMIZACIÓN DE VÁLVULAS RFGD

Por favor rellene toda la información necesaria en la tabla de abajo. En caso de omisión de algún dato, se aplicará los datos técnicos de la gama standard RFGD.

Pos.	Información necesaria	
5	Conexiones	
	Métrico	Imperial
	o Entrada 10mm, Salida 16mm o Entrada 12mm, Salida 22mm o Entrada 16mm, Salida 22mm Compensación de presión externa 6mm, si es seleccionado	o Entrada 3/8", Salida 5/8" o Entrada 1/2", Salida 7/8" o Entrada 5/8", Salida 7/8" Compensación de presión externa 1/4", si es seleccionado
	Otras conexiones:	
	Entrada: _____ Salida: _____ Compensación de presión externa: _____	
Pos.	Información Adicional	
6	Recalentamiento estático: Ajuste desde fábrica	
	Capacidad	
	o 3...4K (Standard)	o Otro valor: _____ K
7	MOP	
	o Sin MOP (Standard)	o con MOP: _____ °C
8	Sangrado	
	o Sin sangrado (Standard)	o 15% sangrado o 30% sangrado
9	Uso para el que es diseñado / otras necesidades	
