

REFRIGERAÇÃO  
COMERCIAL

*clp*  
&  
*chw*

CONDENSADOR  
REMOTO A AR  
MODELO PLANO E 'V'

ciãbe

tecnologia  
verde



# CLV & CLP Condensadores

HCFC

HFC

Lançamento



Campo de Aplicação:

**ALTA** -5° A 10°   **MÉDIA** -15° A 0°   **BAIXA** -30° A -10°

Capacidade:

13.900 kcal/h

337.900 kcal/h

Temp. amb. 35°C  
Temp. cond. 45 °C

## APLICAÇÕES

Sistemas de refrigeração comerciais e industriais (supermercados, centros logísticos), centrais de água gelada (chillers), centrais de ar condicionado de grande porte.

## CARACTERÍSTICAS

Carenagem com pintura epóxi eletrostática branca, opções de 1 a 5 ventiladores, motoventiladores trifásicos com hélices de 800 mm de 6, 8 e 12 pólos, motoventiladores trifásicos com hélices de 500 mm de 4 pólos. Possui tecnologia de *floating tube* protegendo contra vazamentos de dilatação térmica, vibração e o manuseio do produto.

## OPCIONAIS

- Gabinete em alumínio.
- Motoventiladores eletronicamente comutados (EC).
- Serpentina com proteção contra corrosão para ambientes agressivos.
- Circuitação especial.
- Coletores para líquidos (Dry Coolers).

## Tecnologia *Floating Tube*

## Motor Eletrônico

**Baixo Consumo  
de Energia**



## IDENTIFICAÇÃO DOS MODELOS

CLV	8	B	3	4	0	S	3
	Diâmetro Ventilador	Nº Polos	Nº de Ventiladores	Nº de Filas	APP	Versão	Tensão
CLV Condensador Remoto em "V"	500	A = 4	1	2	0 = 10	S = Aletado Standard	2 = 220V
		B = 6	2	3			
		C = 8	3	4			
			4				
	800	C = 8	4	2 = 12	P = Aletado Pintado	3 = 380V	
			5				
		D = 12	5				

CLP	8	B	3	4	0	S	3	V
	Diâmetro Ventilador	Nº Polos	Nº de Ventiladores	Nº de Filas	APP	Versão	Tensão	Fluxo do Ar
CLP Condensador Remoto Plano	800	A = 4	1	2	0 = 10	S = Aletado Standard	2 = 220V	V = Vertical
		B = 6	2	3				
		C = 8	3	4				
			4					
		D = 12	C = 8	4	2 = 12	P = Aletado Pintado	3 = 380V	H = Horizontal
				5				
			D = 12	5				

## FATORES DE CORREÇÃO E SELEÇÃO

Os cálculos de capacidade dos condensadores são baseados nas seguintes condições de operação:

Ta - Temperatura de entrada do ar: 35°C.

Tc - Temperatura de condensação: 45°C.

Refrigerante - R22.

$\Delta t$ : Tc - Ta: 45°C - 35°C = 10°C.

Altitude: 0 metros.

Para condições de operação e locais de instalação diferentes do padrão é necessário corrigir a capacidade do condensador, através dos fatores indicados nas tabelas utilizando a fórmula abaixo:

$$Q_{cd} = Q_{cr} * x 10/\Delta t x Fr x Fe x Fa x Fm.$$

\*Caso a quantidade de calor a rejeitar total do compressor (Qcr) não esteja disponível pelo fabricante, utilizar a fórmula abaixo:

$$Q_{cd} = Q_{cp} x Fc x 10/\Delta t x Fr x Fe x Fa x Fm.$$

### Onde:

Qcd - Capacidade do condensador.

Qcr - Quantidade total de calor a rejeitar pelo compressor (Qcp + Pa).

Qcp - Capacidade frigorífica do compressor

Pa - Potência absorvida (kWx860 = Kcal/h).

### - Tabela 1 - 2

Fc - Fator por tipo de compressor.

### - Tabela 3

Fr - Fator referente ao refrigerante.

### - Tabela 4

Fe - Fator referente à temperatura de entrada do ar.

### - Tabela 5

Fa - Fator referente à altitude da instalação.

### - Tabela 6

Fm - Fator referente ao material da aleta.

TEMP. DE COND. (°C)	TABELA 1 FATOR PARA COMPRESSORES HERMÉTICOS E SEMI-HERMÉTICOS										
	Temperatura de Evaporação (°C)										
	-40	-35	-30	-25	-20	-15	-10	-5	0	+5	+10
35	1,68	1,60	1,53	1,47	1,41	1,35	1,31	1,27	1,23	1,19	1,14
40	1,77	1,66	1,58	1,51	1,44	1,39	1,34	1,29	1,25	1,21	1,18
45	1,88	1,74	1,63	1,55	1,48	1,43	1,38	1,33	1,29	1,24	1,21
50	2,04	1,86	1,72	1,62	1,54	1,48	1,42	1,37	1,33	1,28	1,24
55	2,28	2,08	1,90	1,75	1,62	1,53	1,46	1,41	1,37	1,32	1,25

# FATORES DE CORREÇÃO E SELEÇÃO

TABELA 2 FATOR PARA COMPRESSORES ABERTOS (Fc)

TEMP. DE COND. (°C)	Temperatura de Evaporação (°C)										
	-40	-35	-30	-25	-20	-15	-10	-5	0	+5	+10
35	1,46	1,47	1,36	1,32	1,28	1,25	1,21	1,18	1,15	1,13	1,10
40	1,51	1,45	1,40	1,36	1,32	1,28	1,24	1,21	1,18	1,15	1,13
45	1,56	1,50	1,45	1,40	1,36	1,32	1,28	1,24	1,21	1,18	1,15
50	1,62	1,56	1,50	1,45	1,40	1,35	1,31	1,28	1,24	1,21	1,18
55	1,68	1,62	1,55	1,50	1,45	1,40	1,35	1,31	1,28	1,24	1,21

TABELA 3 FATOR REFERENTE AO REFRIGERANTE (Fr)

REFRIGERANTE	R22	R404A	R134A	R410A	R407C
Fr	1	0,981	0,96	0,95	0,94

TABELA 4 FATOR REFERENTE À TEMPERATURA DE ENTRADA DO AR (Fe)

TEMP. DE COND. (°C)	25	30	33	34	35	36	37	38	40	42	45
	Fe	0,97	0,98	0,992	0,996	1,00	1,01	1,02	1,03	1,05	1,07

TABELA 5 FATOR REFERENTE À ALTITUDE DA INSTALAÇÃO (Fa)

ALTITUDE (m)	0	200	400	600	800	1000	1200	1400	1600	1800	2000
	Fa	1,000	1,013	1,027	1,042	1,058	1,074	1,090	1,107	1,124	1,142

TABELA 6 - FATOR REFERENTE AO MATERIAL DA ALETA (Fm)



MATERIAL	Alumínio Standard	Al. Proteção Epóxi
Fm	1	1,03

CORREÇÃO DO NÍVEL DE RUÍDO dB(A)

DISTÂNCIA (m)	1m	2m	3m	4m	5m	10m	15m	20m	30m	40m	50m
	Cond. Não Reflexiva	+20	+14	+10	+8	+6	0	-4	-6	-10	-12
Cond. Reflexiva	+23	+17	+13	+11	+8	+3	-1	-3	-7	-9	-11

# ESPECIFICAÇÕES TÉCNICAS CLV 800 10APP

## Lançamento

										
6 PÓLOS 930 rpm	Modelo	CLV	8B 120	8B 130	8B 140	8B150	8B 230	8B 240	8B 250	
	Capacidade	kcal/h	47.770	58.170	67.820	72.855	113.290	135.160	145.430	
		kW	56	68	79	85	132	157	169	
	Potência Total	kW	2,20	2,20	2,20	2,20	4,40	4,40	4,40	
	Corrente 220V	A	7,10	7,10	7,10	7,10	14,20	14,20	14,20	
	Corrente 380V	A	4,10	4,10	4,10	4,10	8,20	8,20	8,20	
	Nível Sonoro a 10m	dB(A)	44	44	44	44	47	47	47	
8 PÓLOS 720 rpm	Modelo	CLV	8C 120	8C 130	8C 140	8C 150	8C 230	8C 240	8C 250	
	Capacidade	kcal/h	39.315	47.874	55.816	59.960	93.238	111.237	119.689	
		kW	46	56	65	70	108	129	139	
	Potência Total	kW	1,10	1,10	1,10	1,10	2,20	2,20	2,20	
	Corrente 220V	A	4,10	4,10	4,10	4,10	8,20	8,20	8,20	
	Corrente 380V	A	2,35	2,35	2,35	2,35	4,70	4,70	4,70	
	Nível Sonoro a 10m	dB(A)	40	40	40	40	43	43	43	
12 PÓLOS 490 rpm	Modelo	CLV	8D 120	8D 130	8D 140	8D 150	8D 230	8D 240	8D 250	
	Capacidade	kcal/h	27.086	32.982	38.454	41.309	64.235	76.636	82.459	
		kW	31	38	45	48	75	89	96	
	Potência Total	kW	0,42	0,42	0,42	0,42	0,84	0,84	0,84	
	Corrente 220V	A	1,60	1,60	1,60	1,60	3,20	3,20	3,20	
	Corrente 380V	A	0,91	0,91	0,91	0,91	1,82	1,82	1,82	
	Nível Sonoro a 10m	dB(A)	33	33	33	33	36	36	36	
	Ø Coletor Entrada	Pol (")	1 1/8"	1 1/8"	1 3/8"	1 3/8"	1 3/8"	1 5/8"	1 5/8"	
	Ø Coletor Saída	Pol (")	7/8"	7/8"	1 1/8"	1 1/8"	1 1/8"	1 3/8"	1 3/8"	

# ESPECIFICAÇÕES TÉCNICAS CLV 800 10APP



**Lançamento**

											
6 PÓLOS 930 rpm	Modelo	CLV	8B 330	8B 340	8B 350	8B 430	8B 440	8B 450	8B 530	8B 540	8B550
	Capacidade	kcal/h	173.700	198.960	216.690	228.230	268.765	290.520	294.220	331.560	365.850
		kW	202	231	252	265	313	338	342	386	425
	Potência Total	kW	6,60	6,60	6,60	8,80	8,80	8,80	11,00	11,00	11,00
	Corrente 220V	A	21,30	21,30	21,30	28,40	28,40	28,40	35,50	35,50	35,50
	Corrente 380V	A	12,30	12,30	12,30	16,40	16,40	16,40	20,50	20,50	20,50
	Nível Sonoro a 10m	dB(A)	49	49	49	50	50	50	51	51	51
8 PÓLOS 720 rpm	Modelo	CLV	8C 330	8C 340	8C 350	8C 430	8C 440	8C 450	8C 530	8C 540	8C 550
	Capacidade	kcal/h	142.955	163.744	178.336	187.833	221.194	239.098	242.143	272.874	301.095
		kW	166	190	207	218	257	278	282	317	350
	Potência Total	kW	3,30	3,30	3,30	4,40	4,40	4,40	5,50	5,50	5,50
	Corrente 220V	A	12,30	12,30	12,30	16,40	16,40	16,40	20,50	20,50	20,50
	Corrente 380V	A	7,05	7,05	7,05	9,40	9,40	9,40	11,75	11,75	11,75
	Nível Sonoro a 10m	dB(A)	45	45	45	46	46	46	47	47	47
12 PÓLOS 490 rpm	Modelo	CLV	8D 330	8D340	8D 350	8D430	8D440	8D 450	8D 530	8D 540	8D 550
	Capacidade	kcal/h	98.488	112.810	122.863	129.406	152.390	164.725	166.823	187.995	207.437
		kW	115	131	143	150	177	192	194	219	241
	Potência Total	kW	1,26	1,26	1,26	1,68	1,68	1,68	2,10	2,10	2,10
	Corrente 220V	A	4,80	4,80	4,80	6,40	6,40	6,40	8,00	8,00	8,00
	Corrente 380V	A	2,73	2,73	2,73	3,64	3,64	3,64	4,55	4,55	4,55
	Nível Sonoro a 10m	dB(A)	37	37	37	39	39	39	40	40	40
	Ø Coletor Entrada	Pol (")	2 1/8"	2 1/8"	2 1/8"	2 1/8"	2 1/8"	2 1/8"	2 5/8"	2 5/8"	2 5/8"
	Ø Coletor Saída	Pol (")	15/8"	15/8"	15/8"	15/8"	15/8"	15/8"	2 1/8"	2 1/8"	2 1/8"



# ESPECIFICAÇÕES TÉCNICAS CLV 800 12APP

**Lançamento**

										
6 PÓLOS 930 rpm	Modelo	CLV	8B 122	8B 132	8B 142	8B 152	8B 232	8B 242	8B 252	
	Capacidade	kcal/h	50.490	61.115	70.050	75.130	122.150	141.495	152.650	
		kW	59	71	81	87	142	165	178	
	Potência Total	kW	2,20	2,20	2,20	2,20	4,40	4,40	4,40	
	Corrente 220V	A	7,10	7,10	7,10	7,10	14,20	14,20	14,20	
	Corrente 380V	A	4,10	4,10	4,10	4,10	8,20	8,20	8,20	
	Nível Sonoro a 10m	dB(A)	44	44	44	44	47	47	47	
8 PÓLOS 930 rpm	Modelo	CLV	8C 122	8C 132	8C 142	8C 152	8C 232	8C 242	8C 255	
	Capacidade	kcal/h	41.553	50.298	57.651	61.832	100.529	116.450	125.631	
		kW	48	58	67	72	117	135	146	
	Potência Total	kW	1,10	1,10	1,10	1,10	2,20	2,20	2,20	
	Corrente 220V	A	4,10	4,10	4,10	4,10	8,20	8,20	8,20	
	Corrente 380V	A	2,35	2,35	2,35	2,35	4,70	4,70	4,70	
	Nível Sonoro a 10m	dB(A)	40	40	40	40	43	43	43	
12 PÓLOS 930 rpm	Modelo	CLV	8D 122	8D 132	8D 142	8D 152	8D 232	8D 242	8D 252	
	Capacidade	kcal/h	28.628	34.652	39.718	42.599	69.259	80.228	86.553	
		kW	33	40	46	50	81	93	101	
	Potência Total	kW	0,42	0,42	0,42	0,42	0,84	0,84	0,84	
	Corrente 220V	A	1,60	1,60	1,60	1,60	3,20	3,20	3,20	
	Corrente 380V	A	0,91	0,91	0,91	0,91	1,82	1,82	1,82	
	Nível Sonoro a 10m	dB(A)	33	33	33	33	36	36	36	
	Ø Coletor Entrada	Pol (")	1 1/8"	1 1/8"	1 3/8"	1 3/8"	1 3/8"	1 5/8"	1 5/8"	
Ø Coletor Saída	Pol (")	7/8"	7/8"	1 1/8"	1 1/8"	1 1/8"	1 3/8"	1 3/8"		

# ESPECIFICAÇÕES TÉCNICAS CLV 800 12APP

**Lançamento**

											
6 PÓLOS 930 rpm	Modelo	CLV	8B332	8B342	8B352	8B432	8B442	8B452	8B532	8B542	8B552
	Capacidade	kcal/h	188.060	215.535	229.855	252.410	289.588	308.125	309.365	357.090	387.650
		kW	219	251	267	294	337	358	360	415	451
	Potência Total	kW	6,60	6,60	6,60	8,80	8,80	8,80	11,00	11,00	11,00
	Corrente 220V	A	21,30	21,30	21,30	28,40	28,40	28,40	35,50	35,50	35,50
	Corrente 380V	A	12,30	12,30	12,30	16,40	16,40	16,40	20,50	20,50	20,50
	Nível Sonoro a 10m	dB(A)	49	49	49	50	50	50	51	51	51
8 PÓLOS 720 rpm	Modelo	CLV	8C332	8C342	8C352	8C432	8C442	8C452	8C532	8C542	8C552
	Capacidade	kcal/h	154.773	177.385	189.171	207.733	238.331	253.587	254.607	293.885	319.036
		kW	180	206	220	242	277	295	296	342	371
	Potência Total	kW	3,30	3,30	3,30	4,40	4,40	4,40	5,50	5,50	5,50
	Corrente 220V	A	12,30	12,30	12,30	16,40	16,40	16,40	20,50	20,50	20,50
	Corrente 380V	A	7,05	7,05	7,05	9,40	9,40	9,40	11,75	11,75	11,75
	Nível Sonoro a 10m	dB(A)	45	45	45	46	46	46	47	47	47
12 PÓLOS 490 rpm	Modelo	CLV	8D 332	8D 342	8D 352	8D 432	8D 442	8D 452	8D 532	8D 542	8D 552
	Capacidade	kcal/h	106.630	122.208	130.328	143.116	164.196	174.707	175.410	202.470	219.798
		kW	124	142	152	166	191	203	204	235	256
	Potência Total	kW	1,26	1,26	1,26	1,68	1,68	1,68	2,10	2,10	2,10
	Corrente 220V	A	4,80	4,80	4,80	6,40	6,40	6,40	8,00	8,00	8,00
	Corrente 380V	A	2,73	2,73	2,73	3,64	3,64	3,64	4,55	4,55	4,55
	Nível Sonoro a 10m	dB(A)	37	37	37	39	39	39	40	40	40
	Ø Coletor Entrada	Pol (")	2 1/8"	2 1/8"	2 1/8"	2 1/8"	2 1/8"	2 1/8"	2 5/8"	2 5/8"	2 5/8"
	Ø Coletor Saída	Pol (")	15/8"	15/8"	15/8"	15/8"	15/8"	15/8"	2 1/8"	2 1/8"	2 1/8"

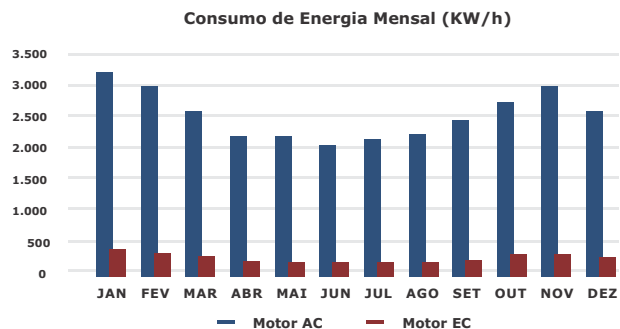
## CLV e CLV | Motor Eletrônico

**Baixo Consumo de Energia**



**Payback em 20 meses**

	Temp. Média °C	24,6	23	20	16,9	14,3	14,4	15,2	16,8	19,1	21,2	23	20	TOTAL
	Mês	JAN	FEV	MAR	ABR	MAI	JUN	JUL	AGO	SET	OUT	NOV	DEZ	
Motor AC	Consumo (KW/h)	3130	2890	2515	2142	1976	1976	2105	2142	2367	2635	2890	2515	29283 KW/h
Motor EC	Consumo (KW/h)	334	308	267	198	178	178	190	198	226	301	308	267	2953 KW/h







\*\* SAVING médio de R\$ 7.372,00 / ano .





## CRITÉRIOS DE SELEÇÃO

- Condensador de 170.000kcal/h
- DT de 10
- Temperatura ambiente: 32°C
- R-404A
- Horas de operação: 18 horas
- Custo médio KWh: 0,28 R\$/KW.h
- Cidade referência: Porto Alegre - RS

## ESPECIFICAÇÕES TÉCNICAS CLV 500 10APP

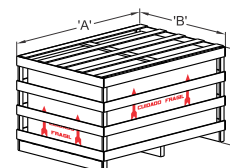
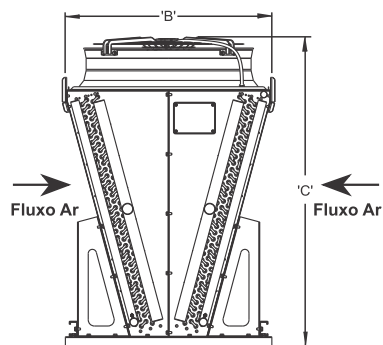
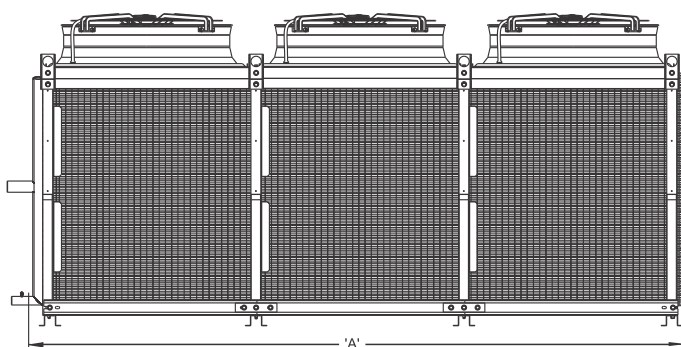
																	
4 PÓLOS 1.400 rpm	Modelo	CLV	5A120	5A130	5A140	5A150	5A220	5A230	5A240	5A250	5A330	5A340	5A350	5A430	5A440	5A450	
	Capacidade	kcal/h	16.028	21.400	25.294	28.270	33.998	45.804	52.798	58.150	67.068	78.738	86.448	91.804	106.148	114.380	
		kW	19	25	29	33	40	53	61	68	78	92	101	107	123	133	
	Potência Total	kW	1,10	1,10	1,10	1,10	2,20	2,20	2,20	2,20	3,30	3,30	3,30	4,40	4,40	4,40	
	Corrente 220V	A	3,30	3,30	3,30	3,30	6,60	6,60	6,60	6,60	9,90	9,90	9,90	13,20	13,20	13,20	
	Corrente 380V	A	1,90	1,90	1,90	1,90	3,80	3,80	3,80	3,80	5,70	5,70	5,70	7,60	7,60	7,60	
	Nível Sonoro a 10m	dB(A)	49	49	49	49	52	52	52	52	54	54	54	55	55	55	
	6 PÓLOS 860 rpm	Modelo	CLV	5B120	5B130	5B140	5B150	5B220	5B230	5B240	5B250	5B330	5B340	5B350	5B430	5B440	5B450
Capacidade		kcal/h	12.876	16.518	18.794	20.258	27.114	34.140	39.096	41.446	51.456	57.910	61.516	68.104	76.356	80.738	
		kW	15	19	22	24	32	40	45	48	60	67	72	79	89	94	
Potência Total		kW	0,38	0,38	0,38	0,38	0,76	0,76	0,76	0,76	1,14	1,14	1,14	1,52	1,52	1,52	
Corrente 220V		A	1,50	1,50	1,50	1,50	3,00	3,00	3,00	3,00	4,50	4,50	4,50	6,00	6,00	6,00	
Corrente 380V		A	0,88	0,88	0,88	0,88	1,76	1,76	1,76	1,76	2,64	2,64	2,64	3,52	3,52	3,52	
Nível Sonoro a 10m		dB(A)	39	39	39	39	42	42	42	42	44	44	44	45	45	45	
Ø Coletor Entrada		Pol (")	7/8"	1 1/8"	1 1/8"	1 1/8"	1 1/8"	1 1/8"	1 1/8"	1 1/8"	1 3/8"	1 3/8"	1 3/8"	1 3/8"	1 3/8"	1 5/8"	1 5/8"
Ø Coletor Saída		Pol (")	3/4"	7/8"	7/8"	7/8"	7/8"	7/8"	7/8"	7/8"	1 1/8"	1 1/8"	1 1/8"	1 1/8"	1 1/8"	1 3/8"	1 3/8"

# ESPECIFICAÇÕES TÉCNICAS CLV 500 12APP

																	
4 PÓLOS 1.400 rpm	Modelo	CLV	5A122	5A132	5A142	5A152	5A222	5A232	5A242	5A252	5A332	5A342	5A352	5A432	5A442	5A452	
	Capacidade	kcal/h	17.398	22.952	26.774	29.604	37.556	49.378	55.570	60.360	71.890	83.556	89.910	98.996	112.190	118.552	
		kW	20	27	31	34	44	57	65	70	84	97	105	115	130	138	
	Potência Total	kW	1,10	1,10	1,10	1,10	2,20	2,20	2,20	2,20	3,30	3,30	3,30	4,40	4,40	4,40	
	Corrente 220V	A	3,30	3,30	3,30	3,30	6,60	6,60	6,60	6,60	9,90	9,90	9,90	13,20	13,20	13,20	
	Corrente 380V	A	1,90	1,90	1,90	1,90	3,80	3,80	3,80	3,80	5,70	5,70	5,70	7,60	7,60	7,60	
	Nível Sonoro a 10m	dB(A)	49	49	49	49	52	52	52	52	54	54	54	55	55	55	
	6 PÓLOS 860 rpm	Modelo	CLV	5B122	5B132	5B142	5B152	5B222	5B232	5B242	5B252	5B332	5B342	5B352	5B432	5B442	5B452
Capacidade		kcal/h	13.922	17.522	19.650	20.876	29.166	35.992	40.474	42.476	54.268	60.194	63.002	71.800	79.288	82.598	
		kW	16	20	23	24	34	42	47	49	63	70	73	83	92	96	
Potência Total		kW	0,38	0,38	0,38	0,38	0,76	0,76	0,76	0,76	1,14	1,14	1,14	1,52	1,52	1,52	
Corrente 220V		A	1,50	1,50	1,50	1,50	3,00	3,00	3,00	3,00	4,50	4,50	4,50	6,00	6,00	6,00	
Corrente 380V		A	0,88	0,88	0,88	0,88	1,76	1,76	1,76	1,76	2,64	2,64	2,64	3,52	3,52	3,52	
Nível Sonoro a 10m		dB(A)	39	39	39	39	42	42	42	42	44	44	44	45	45	45	
Ø Coletor Entrada		Pol (")	7/8"	1 1/8"	1 1/8"	1 1/8"	1 1/8"	1 1/8"	1 1/8"	1 3/8"	1 3/8"	1 3/8"	1 3/8"	1 3/8"	1 5/8"	1 5/8"	
Ø Coletor Saída		Pol (")	3/4"	7/8"	7/8"	7/8"	7/8"	7/8"	7/8"	1 1/8"	1 1/8"	1 1/8"	1 1/8"	1 1/8"	1 3/8"	1 3/8"	

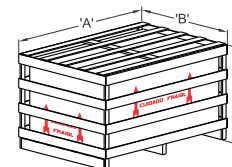
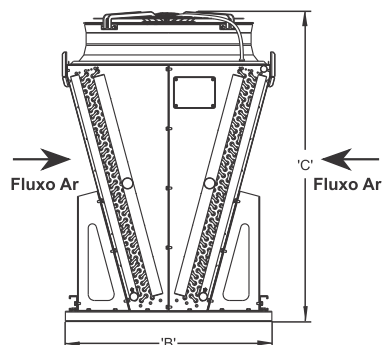
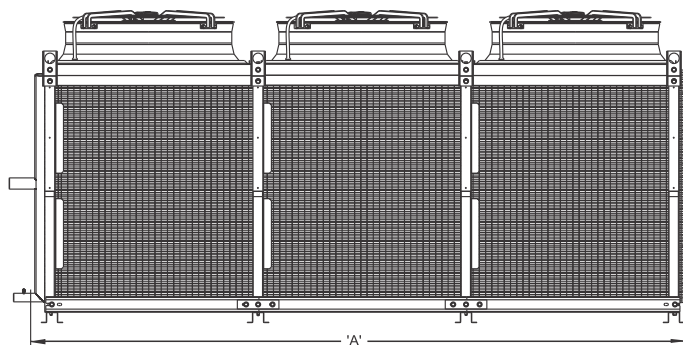
## DADOS DIMENSIONAIS E EMBALAGENS

MODELO CLV		Dimensões (mm)			Embalagem (mm)		
		COMP. (A)	PROF. (B)	ALT (C)	COMP. (A)	PROF. (B)	ALT (C)
8120	8122	1.200	1.270	1.800	1.350	1.370	1.975
8130	8132						
8140	8142						
8150	8152						
8220	8222	2.250	1.270	1.800	2.400	1.370	1.975
8230	8232						
8240	8242						
8250	8252						
8330	8332	3.300	1.270	1.800	3.450	1.370	1.975
8340	8342						
8350	8352						
8430	8432	4.350	1.270	1.800	4.500	1.370	1.975
8440	8442						
8450	8452						
8530	8532	5.400	1.270	1.800	5.350	1.370	1.975
8540	8542						
8550	8552						





## DADOS DIMENSIONAIS E EMBALAGENS

MODELO CLV		Dimensões (mm)			Embalagem (mm)			Peso Líquido (Kg)	Peso Bruto (Kg)
		COMP. (A)	PROF. (B)	ALT (C)	COMP. (A)	PROF. (B)	ALT (C)		
5120	5122	850	820	1.210	1.000	920	1.385	76	101
5130	5132	850	820	1.210	1.000	920	1.385	82	106
5140	5142	850	820	1.210	1.000	920	1.385	87	112
5150	5152	850	820	1.210	1.000	920	1.385	93	117
5220	5222	1.550	820	1.210	1.000	920	1.385	135	184
5230	5232	1.550	820	1.210	1.000	920	1.385	146	195
5240	5242	1.550	820	1.210	1.000	920	1.385	157	206
5250	5252	1.550	820	1.210	1.000	920	1.385	168	218
5330	5332	2.250	820	1.210	1.000	920	1.385	211	285
5340	5342	2.250	820	1.210	1.000	920	1.385	227	301
5350	5352	2.250	820	1.210	1.000	920	1.385	244	318
5430	5432	2.950	820	1.210	1.000	920	1.385	278	374
5440	5442	2.950	820	1.210	1.000	920	1.385	298	396
5450	5452	2.950	820	1.210	1.000	920	1.385	320	419



## ESPECIFICAÇÕES TÉCNICAS CLP 800 10APP



										
<b>6 PÓLOS</b> 930 rpm	Modelo	CLP	8B120	8B130	8B140	8B150	8B220	8B230	8B240	8B250
	Capacidade	kcal/h	30.044	39.259	46.190	50.496	63.149	78.638	92.406	101.889
		kW	35	46	54	59	73	91	107	118
	Potência Total	kW	2,20	2,20	2,20	2,20	4,40	4,40	4,40	4,40
	Corrente 220V	A	7,10	7,10	7,10	7,10	14,20	14,20	14,20	14,20
	Corrente 380V	A	4,10	4,10	4,10	4,10	8,20	8,20	8,20	8,20
	Nível Sonoro a 10m	dB(A)	44	44	44	44	47	47	47	47
<b>8 PÓLOS</b> 720 rpm	Modelo	CLP	8C120	8C130	8C140	8C150	8C220	8C230	8C240	8C250
	Capacidade	kcal/h	25.416	32.567	37.648	40.565	54.248	65.482	75.191	82.125
		kW	30	38	44	47	63	76	87	95
	Potência Total	kW	1,10	1,10	1,10	1,10	2,20	2,20	2,20	2,20
	Corrente 220V	A	4,10	4,10	4,10	4,10	8,20	8,20	8,20	8,20
	Corrente 380V	A	2,35	2,35	2,35	2,35	4,70	4,70	4,70	4,70
	Nível Sonoro a 10m	dB(A)	40	40	40	40	43	43	43	43
<b>12 PÓLOS</b> 490 rpm	Modelo	CLP	8D120	8D130	8D140	8D150	8D220	8D230	8D240	8D250
	Capacidade	kcal/h	19.767	24.593	26.856	28.288	40.371	49.629	53.579	56.000
		kW	23	29	31	33	47	58	62	65
	Potência Total	kW	0,42	0,42	0,42	0,42	0,84	0,84	0,84	0,84
	Corrente 220V	A	1,60	1,60	1,60	1,60	3,20	3,20	3,20	3,20
	Corrente 380V	A	0,91	0,91	0,91	0,91	1,82	1,82	1,82	1,82
	Nível Sonoro a 10m	dB(A)	33	33	33	33	36	36	36	36
	Ø Coletor Entrada	Pol (")	1 3/8"	1 3/8"	1 5/8"	2 1/8"	2 1/8"	2 1/8"	2 1/8"	2 1/8"
Ø Coletor Saída	Pol (")	1 1/8"	1 1/8"	1 3/8"	1 5/8"	1 5/8"	1 5/8"	1 5/8"	1 5/8"	






## ESPECIFICAÇÕES TÉCNICAS CLP 800 10APP

											
6 PÓLOS 930 rpm	Modelo	CLP	8B330	8B340	8B350	8B430	8B440	8B450	8B530	8B540	8B550
	Capacidade	kcal/h	118.944	139.488	153.006	158.546	185.205	201.386	197.919	232.692	255.755
		kW	138	162	178	184	215	234	236	271	297
	Potência Total	kW	6,60	6,60	6,60	8,80	8,80	8,80	11,00	11,00	11,00
	Corrente 220V	A	21,30	21,30	21,30	28,40	28,40	28,40	35,50	35,50	35,50
	Corrente 380V	A	12,30	12,30	12,30	16,40	16,40	16,40	20,50	20,50	20,50
	Nível Sonoro a 10m	dB(A)	49	49	49	50	50	50	51	51	51
8 PÓLOS 720 rpm	Modelo	CLP	8C330	8C340	8CB350	8C430	8C440	8C450	8C530	8C540	8C550
	Capacidade	kcal/h	98.438	112.245	122.942	130.808	150.614	164.041	164.404	190.216	205.950
		kW	114	131	143	152	175	191	192	221	239
	Potência Total	kW	3,30	3,30	3,30	4,40	4,40	4,40	5,50	5,50	5,50
	Corrente 220V	A	12,30	12,30	12,30	16,40	16,40	16,40	20,50	20,50	20,50
	Corrente 380V	A	7,05	7,05	7,05	9,40	9,40	9,40	11,75	11,75	11,75
	Nível Sonoro a 10m	dB(A)	45	45	45	46	46	46	47	47	47
12 PÓLOS 490 rpm	Modelo	CLP	8D330	8D340	8D350	8D430	8D440	8D450	8D530	8D540	8D550
	Capacidade	kcal/h	74.137	80.588	84.273	98.212	106.920	111.610	124.285	135.105	139.792
		kW	86	94	98	114	124	130	145	157	163
	Potência Total	kW	1,26	1,26	1,26	1,68	1,68	1,68	2,10	2,10	2,10
	Corrente 220V	A	4,80	4,80	4,80	6,40	6,40	6,40	8,00	8,00	8,00
	Corrente 380V	A	2,73	2,73	2,73	3,64	3,64	3,64	4,55	4,55	4,55
	Nível Sonoro a 10m	dB(A)	37	37	37	39	39	39	40	40	40
	Ø Coletor Entrada	Pol (")	3 1/8"	3 1/8"	3 1/8"	3 1/8"	3 1/8"	3 1/8"	3 1/8"	3 1/8"	3 1/8"
Ø Coletor Saída	Pol (")	2 1/8"	2 1/8"	2 1/8"	2 1/8"	2 1/8"	2 1/8"	2 1/8"	2 1/8"	2 1/8"	

# ESPECIFICAÇÕES TÉCNICAS CLP 800 12APP

										
6 PÓLOS 930 rpm	Modelo	CLP	8B122	8B132	8B142	8B152	8B222	8B232	8B242	8B252
	Capacidade	kcal/h	32.738	42.779	49.426	53.215	66.549	85.689	98.880	107.376
		kW	38	50	57	62	77	100	115	125
	Potência Total	kW	2,20	2,20	2,20	2,20	4,40	4,40	4,40	4,40
	Corrente 220V	A	7,10	7,10	7,10	7,10	14,20	14,20	14,20	14,20
	Corrente 380V	A	4,10	4,10	4,10	4,10	8,20	8,20	8,20	8,20
	Nível Sonoro a 10m	dB(A)	44	44	44	44	47	47	47	47
8 PÓLOS 720 rpm	Modelo	CLP	8C122	8C132	8C142	8C152	8C222	8C232	8C242	8C252
	Capacidade	kcal/h	27.269	34.940	39.353	41.556	55.573	70.255	78.595	84.130
		kW	32	41	46	48	65	82	91	98
	Potência Total	kW	1,10	1,10	1,10	1,10	2,20	2,20	2,20	2,20
	Corrente 220V	A	4,10	4,10	4,10	4,10	8,20	8,20	8,20	8,20
	Corrente 380V	A	2,35	2,35	2,35	2,35	4,70	4,70	4,70	4,70
	Nível Sonoro a 10m	dB(A)	40	40	40	40	43	43	43	43
12 PÓLOS 490 rpm	Modelo	CLP	8D122	8D132	8D142	8D152	8D222	8D232	8D242	8D252
	Capacidade	kcal/h	20.814	25.895	28.322	29.798	42.526	52.257	56.504	58.989
		kW	24	30	33	35	49	61	66	69
	Potência Total	kW	0,42	0,42	0,42	0,42	0,84	0,84	0,84	0,84
	Corrente 220V	A	1,60	1,60	1,60	1,60	3,20	3,20	3,20	3,20
	Corrente 380V	A	0,91	0,91	0,91	0,91	1,82	1,82	1,82	1,82
	Nível Sonoro a 10m	dB(A)	33	33	33	33	36	36	36	36
	Ø Coletor Entrada	Pol (")	1 3/8"	1 3/8"	1 5/8"	1 5/8"	2 1/8"	2 1/8"	2 1/8"	2 1/8"
Ø Coletor Saída	Pol (")	1 1/8"	1 1/8"	1 3/8"	1 3/8"	1 5/8"	1 5/8"	1 5/8"	1 5/8"	

# ESPECIFICAÇÕES TÉCNICAS CLP 800 12APP

											
6 PÓLOS 930 rpm	Modelo	CLP	8B332	8B342	8B352	8B432	8B442	8B452	8B532	8B542	8B552
	Capacidade	kcal/h	129.608	149.261	161.245	172.762	198.181	213.199	215.665	248.996	269.527
		kW	51	174	187	201	230	248	251	290	313
	Potência Total	kW	6,60	6,60	6,60	8,80	8,80	8,80	11,00	11,00	11,00
	Corrente 220V	A	21,30	21,30	21,30	28,40	28,40	28,40	35,50	35,50	35,50
	Corrente 380V	A	12,30	12,30	12,30	16,40	16,40	16,40	20,50	20,50	20,50
	Nível Sonoro a 10m	dB(A)	49	49	49	50	50	50	51	51	51
8 PÓLOS 720 rpm	Modelo	CLP	8C332	8C342	8C352	8C432	8C442	8C452	8C532	8C542	8C552
	Capacidade	kcal/h	105.613	118.877	125.945	140.342	157.433	168.047	176.387	198.828	210.979
		kW	123	138	146	163	183	195	205	231	245
	Potência Total	kW	3,30	3,30	3,30	4,40	4,40	4,40	5,50	5,50	5,50
	Corrente 220V	A	12,30	12,30	12,30	16,40	16,40	16,40	20,50	20,50	20,50
	Corrente 380V	A	7,05	7,05	7,05	9,40	9,40	9,40	11,75	11,75	11,75
	Nível Sonoro a 10m	dB(A)	45	45	45	46	46	46	47	47	47
12 PÓLOS 490 rpm	Modelo	CLP	8D332	8D342	8D352	8D432	8D442	8D452	8D532	8D542	8D552
	Capacidade	kcal/h	78.063	84.987	88.771	103.413	112.755	117.567	130.868	142.479	147.254
		kW	91	99	103	120	131	137	152	166	171
	Potência Total	kW	1,26	1,26	1,26	1,68	1,68	1,68	2,10	2,10	2,10
	Corrente 220V	A	4,80	4,80	4,80	6,40	6,40	6,40	8,00	8,00	8,00
	Corrente 380V	A	2,73	2,73	2,73	3,64	3,64	3,64	4,55	4,55	4,55
	Nível Sonoro a 10m	dB(A)	37	37	37	39	39	39	40	40	40
	Ø Coletor Entrada	Pol (")	3 1/8"	3 1/8"	3 1/8"	3 1/8"	3 1/8"	3 1/8"	3 1/8"	3 1/8"	3 1/8"
	Ø Coletor Saída	Pol (")	2 1/8"	2 1/8"	2 1/8"	2 1/8"	2 1/8"	2 1/8"	2 1/8"	2 1/8"	2 1/8"

## DADOS DIMENSIONAIS E EMBALAGENS

MODELO CLP		Dimensões (mm)	Embalagem (mm)			Peso Líquido (Kg)	Peso Bruto (Kg)
		COMPRIMENTO	COMP. (A)	PROF. (B)	ALT (C)		
8120	8122	1.275	1.375	1.200	1.710	58	65
8130	8132	1.275	1.375	1.200	1.710	66	74
8140	8142	1.275	1.375	1.200	1.710	74	83
8150	8152	1.275	1.375	1.200	1.710	101	103
8220	8222	2.275	2.375	1.200	1.710	109	122
8230	8232	2.275	2.375	1.200	1.710	117	131
8240	8242	2.275	2.375	1.200	1.710	125	137
8250	8252	2.275	2.375	1.200	1.710	134	150
8330	8332	3.275	3.375	1.200	1.710	213	238
8340	8342	3.275	3.375	1.200	1.710	222	249
8350	8352	3.275	3.375	1.200	1.710	277	310
8430	8432	4.275	4.375	1.200	1.710	286	320
8440	8442	4.275	4.375	1.200	1.710	296	331
8450	8452	4.275	4.375	1.200	1.710	338	378
8530	8532	5.275	5.375	1.200	1.710	347	388
8540	8542	5.275	5.375	1.200	1.710	358	401
8550	8552	4.275	4.375	1.200	1.710	370	414

## DADOS DIMENSIONAIS E EMBALAGENS

