

TRANSPORTE
REFRIGERADO

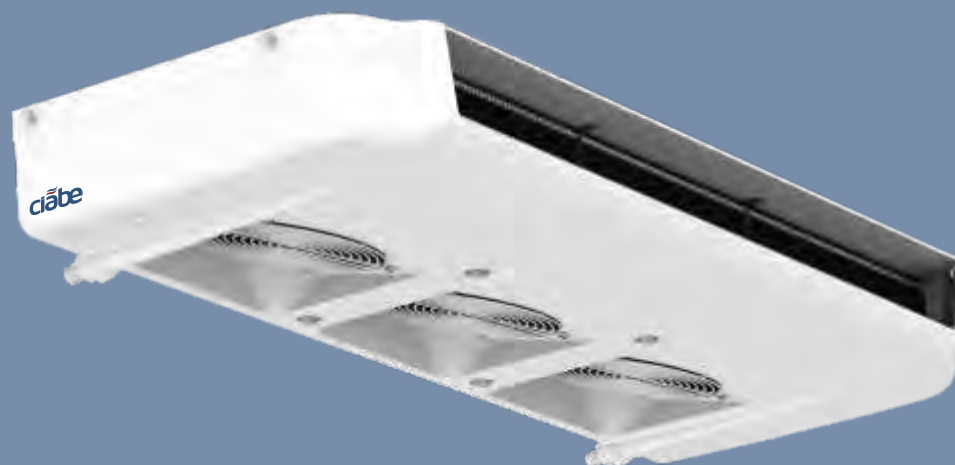
cf

ciãbe

tecnologia
verde



CF | Transporte Refrigerado



APLICAÇÕES

Utilitários de transporte em geral como vans, caminhonetes e caminhões.

CARACTERÍSTICAS

-Estrutura em alumínio com carenagem externa em ABS;

-Serpentinas construídas com tubos de cobre de 3/8" e aletas de alumínio auto-espaçadas com superfície corrugada.

-Equipamentos compactos, proporcionando versatilidade na aplicação.

-Carenagem com fixação através de manípulos plásticos evitando a necessidade de chaves de manípulos ao interior e manutenção.

-Válvula schader para ajuste do superaquecimento e carga de gás.

-Evaporadores com preparação para degelo a gás quente e conexões para instalação de válvula e expansão.

-Diâmetro de ventiladores de 10" padronizados para toda a linha.

-Produtos testados com 350 psi e pressurizados com nitrogênio.

-Equipamentos para o funcionamento de sistemas com compressor acoplado ao motor do veículo.

-Produtos fornecidos sem motoventiladores.

IDENTIFICAÇÃO DO MODELO

EVAP	CF	50
		Volume Refrigerado em m ³
		50 = 5
		75 = 7,5
		100 = 10
		150 = 15
		175 = 17,5
		200 = 20
		250 = 25
		300 = 30

EVAP = Evaporador
COND = Condensador

CF = Carroceria Frigorífica

TABELA DE CAPACIDADES | CONDENSADORES

Modelo Cond CF	Capacidade (kcal/h)			Ventiladores		Conexões		
	Temperatura do Ambiente 35° / °C					Linha		
	7	10	15	Qtde	Vazão de ar (m³/h)	Entrada	Saída	Conexão Degelo
50/75	1.175	1.640	2.380	1	1.200	1/2	1/2	1/2
100 Slim	1.345	1.900	2.800	1	810	1/2	1/2	1/2
100	1.645	2.315	3.410	1	1.050	1/2	1/2	1/2
100 Plus	2.055	2.870	4.180	2	1.800	1/2	1/2	1/2
150	2.545	3.575	5.245	2	1.700	1/2	1/2	1/2
200	2.980	4.160	4.170	3	2.700	5/8	1/2	1/2
250	3.580	5.040	5.040	3	2.500	5/8	1/2	1/2

TABELA DE CAPACIDADES | EVAPORADORES

Modelo Evap CF	Capacidade (kcal/h) - Dt = 6°C (R134a*)							Ventiladores		Conexões			Dreno (2X)
	Temperatura do Baú Refrigerado (retorno do ar) (°C)									Linha			
	-20	-15	-10	-5	0	5	10	Qtde	Vazão de ar (m³/h)	Entrada (Líquido)	Saída (Sucção)	Entrada (Degelo)	
50	-	740	755	765	770	775	780	1	550	1/2	1/2	1/2	5/8
75	-	1.000	1.125	1.210	1.305	1.345	1.420	1	700	1/2	5/8	1/2	5/8
100	1.325	1.385	1.385	1.505	1.530	13560	1.580	2	1.000	1/2	5/8	1/2	5/8
150	1.650	1.825	1.825	2.145	2.315	2.395	2.535	2	1.250	1/2	3/4	1/2	5/8
175	1.916	2.090	2.260	2.435	2.430	2.520	2.670	2	1.250	1/2	7/8	1/2	5/8
200	1.910	2.015	2.015	2.215	2.330	2.410	2.555	3	1.400	1/2	3/4	1/2	3/4
250	2.735	2.865	2.865	3.135	3.290	3.310	3.390	3	2.000	1/2	7/8	1/2	3/4
300	3.190	3.315	3.440	3.585	3.670	3.760	3.920	3	1.850	1/2	7/8	1/2	3/4

SUGESTÕES

Modelo CF	Compressor						Motoventilador	Válvula de Expansão		Carga Gás
	Denso	Cm³	Sanden	Cm³	Seltec	Cm³	Spal	Danfoss (R134a)	Danfoss (R404A)	Dupont ~ (kg)
50	10P08	80	SD5H09	90	TM 08	82	10" VA11-BP7/C-29A	TEN2 OR 02	TEN2 OR 02	1
75	10P15	150	SD7H13	130	TM 13	131	10" VA11-BP7/C-29A	TEN2 OR 02	TEN2 OR 03	1,1
100	10P15	150	SD7H15	155	TM 15	147	10" VA11-BP7/C-29A	TEN2 OR 02	TEN2 OR 04	1
150	10P15	150	SD7H15	155	TM 16	163	10" VA11-BP7/C-29A	TEN2 OR 02	TEN2 OR 04	1,9
175	10P15	150	SD7H15	155	TM 16	163	10" VA11-BP7/C-29A	TEN2 OR 02	TEN2 OR 05	2,8
200	10P15	150	SD7H15	155	TM 16	163	10" VA11-BP7/C-29A	TEN2 OR 02	TEN2 OR 05	2
250	10P15	150	SD7H15	155	TM 16	163	10" VA11-BP7/C-29A	TEN2 OR 02	TEN2 OR 05	3,1
300	10P15	150	SD7H15	155	TM 16	163	10" VA11-BP7/C-29A	TEN2 OR 02	TEN2 OR 05	3,9

DADOS DIMENSIONAIS E EMBALAGENS | CONDENSADORES



cf 50/75

Peso Bruto: 15,4Kg
Embalagem: 740 X 300 X 570mm
Peso da Embalagem: 16,5kg

cf 100

Peso Bruto: 18,3Kg
Embalagem: 740 X 300 X 570mm
Peso da Embalagem: 19,9kg



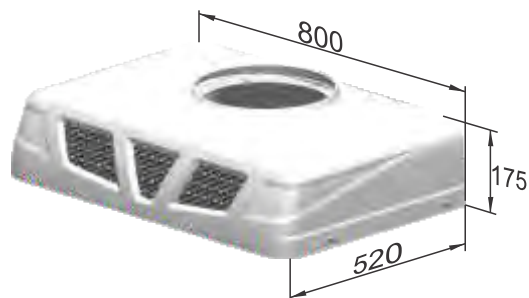
cf 100 plus

Peso Bruto: 21,6Kg
Embalagem: 990 X 300 X 570mm
Peso da Embalagem: 22,7kg

cf 150

Peso Bruto: 23,8Kg
Embalagem: 990 X 300 X 570mm
Peso da Embalagem: 25,5kg

DADOS DIMENSIONAIS E EMBALAGENS | CONDENSADORES



cf100 slim

Peso Bruto: 17,3Kg
Embalagem: 845 X 230 X 570mm
Peso da Embalagem: 18,4kg



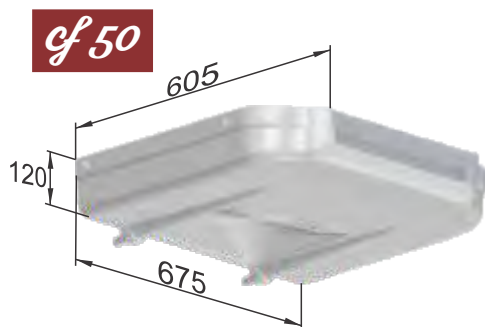
cf 200

Peso Bruto: 32,9Kg
Embalagem: 1.290 X 300 X 570mm
Peso da Embalagem: 34,8kg

cf 250

Peso Bruto: 36,1Kg
Embalagem: 1.290 X 300 X 570mm
Peso da Embalagem: 38,6kg

DADOS DIMENSIONAIS E EMBALAGENS | EVAPORADORES



cf 50

Peso Bruto: 7,1Kg
Embalagem: 700 X 150 X 640mm
Peso da Embalagem: 8,1kg



cf 75

Peso Bruto: 8,6Kg
Embalagem: 700 X 195 X 640mm
Peso da Embalagem: 9,7kg

DADOS DIMENSIONAIS E EMBALAGENS | EVAPORADORES

cf 100



Peso Bruto: 10,6Kg
Embalagem: 1.075 X 150 X 640mm
Peso da Embalagem: 12,0kg

cf 150



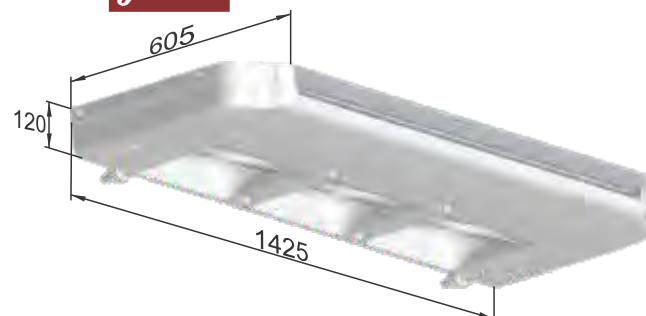
Peso Bruto: 12,9Kg
Embalagem: 1.075 X 195 X 640mm
Peso da Embalagem: 15,0kg

cf 175



Peso Bruto: 15,0Kg
Embalagem: 1.110 X 260 X 640mm
Peso da Embalagem: 16,6kg

cf 200



Peso Bruto: 12,4Kg
Embalagem: 1.450 X 150 X 640mm
Peso da Embalagem: 13,7kg

cf 250



Peso Bruto: 15,3Kg
Embalagem: 1.450 X 195 X 640mm
Peso da Embalagem: 16,9kg

cf 300



Peso Bruto: 22,1Kg
Embalagem: 1.450 X 245 X 640mm
Peso da Embalagem: 24,2kg

CONHEÇA A NOSSA LINHA DE PRODUTOS

EFT Evaporador de ar forçado para teto

HCFC HFC



ELD Evaporador de ar forçado baixo perfil duplo fluxo

HCFC HFC GLICOL



ELI Evaporador de ar forçado industrial

HCFC HFC GLICOL



CLV Condensador de ar remoto em "V"

HCFC HFC



EDF Evaporador de ar forçado para teto duplo fluxo

HCFC HFC



ELM Evaporador de ar forçado médio perfil

HCFC HFC GLICOL



ELU Ultra Evaporador de ar forçado

HCFC HFC



CLP Condensador de ar remoto plano

HCFC HFC



CBP Evaporador de ar forçado baixo perfil

Lançamento

HCFC HFC GLICOL



ELG Evaporador de ar forçado semi-industrial

HCFC HFC GLICOL



ELC Ultra Evaporador de ar forçado

HCFC HFC



RLI Resfriador linha industrial

Lançamento

NH3 GLICOL



Serpentinas Especiais



Blocos Aletados para Amônia



Aletados Estáticos



Serviços prestados

- Garantia
- Peças de Reposição
- Mecânicos
- Instaladores
- Assistência Técnica
- Treinamentos