



REFRIGERAÇÃO  
COMERCIAL  
*REFRIGERACIÓN*  
COMERCIAL

LANÇAMENTO  
LANZAMIENTO

*cbp*

*ciãbe*

EVAPORADOR DE AR FORÇADO BAIXO PERFIL  
*CIABE DE BAJA SILUETA*

# CBP | EVAPORADOR AR FORÇADO BAIXO PERFIL CIABE BAJA SILUETA

HCFC

HFC

GLICOL

Faixa de Aplicação/Rango de Aplicación:

ALTA/ALTO  
-5° A 10°

MÉDIA/PROMEDIO  
-15° A 0°

BAIXA/BAJA  
-30° A -10°



Capacidade:  
Capacidad

1.240 kcal/h

13.705 kcal/h

Tev = 0°C / R404A

Vazão de Ar:  
Caudal de Aire

920 m<sup>3</sup>/h

10.485 m<sup>3</sup>/h

## Aplicações

- Câmaras frigoríficas de resfriados e congelados (supermercados, restaurantes, conveniências, hotéis e panificadoras).
- Câmaras de conservação de frutas, verduras, laticínios, flores, bebidas e carnes.
- Climatização de salas de preparo.

## Características

- Carenagem em alumínio.
- Serpentinas construídas com tubos de cobre ranhurados de 3/8" e aletas de alumínio auto-espaçadas com superfície corrugada.
- Serpentina com 5 aletas por polegada
- Microventiladores monofásicos com hélices de 254 mm (10") 220V (50-60Hz) de 65W, ou com hélices de 300 mm (12") 220V (50-60Hz) de 120W, grau de proteção IP54 com graxa anti-congelante.
- Bandeja basculante para manutenção e acesso às resistências de degelo;
- Grade direcionadora do fluxo de ar com fácil remoção dos ventiladores.
- Válvula schrader para medição da pressão de sucção.
- Evaporadores testados com 350 psi de nitrogênio.
- Evaporadores com opção de motor eletrônico I.Q

## Aplicaciones

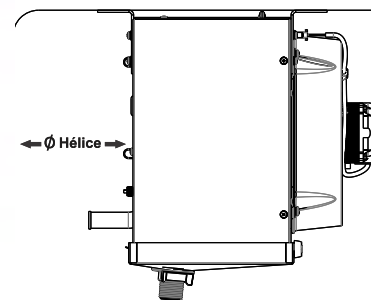
- Câmaras frigoríficas de refrigeración y congelación (supermercados, restaurantes, Walk-in Cooler, hoteles y panaderías).
- Conservación de frutas, verduras, cámara de lácteos, flores, bebidas y carnes.
- Climatización para áreas de preparo.

## Características

- Caja en aluminio sin pintura.
- Serpentín de 3/8" y aletas de aluminio con la superficie corrugada.
- Serpentin con 5 aletas por pulgada
- Motores monofasicos con aspas de 254mm (10") 220V (50-60Hz) y 65W ou con aspas de 300mm (12") 220V (50-60Hz) y 120W. Motores IP54 con grasa anti-congelante.
- Bandeja de desague basculante para mantenimiento y acceso a las resistencias de descarche.
- Rejilla difusora de aire de fácil acceso a los motores.
- Válvula schrader para toma de presión de evaporación.
- Evaporadores probados con hasta 350psi de nitrógeno.
- Opción de evaporadores con ventiladores electronicos I.Q

## Nomenclatura do Produto *Nomenclatura del Producto*

CBP	013	Motores	<i>Tensão Voltagem</i>	APP	Nº de ventiladores	STD	DE
	Modelo					Acabamento <i>Acabado</i>	Degelo <i>Descarche</i>
Evaporador de Ar Forçado Baixo Perfil/Baja Silueta	x 100 Kcal/h para DT= 6°C e Tev=+10°C	CBP250 = 250 MM Ø Hélices <i>Aspas</i>  CBP300 = 300 MM Ø Hélices <i>Aspas</i>	220V-1F-50/60Hz	5 aletas por polegada <i>Aletas por Pulgada</i>	1	STD = Carenagem Alumínio <i>Caja de Aluminio</i>	DE = Degelo Elétrico <i>Descarche Eletrico</i>
					2		
					3		
					4		
					5		DN = Degelo Natural <i>Descarche Aire</i>
					6		
					7		
					8		



# Tabela de Capacidades | CBP 250

## Tabla de Capacidades

CBP	Capacidade/Capacidad (kcal/h) - Dt = 6°C										Ventiladores			
	Temperatura de Evaporação/ Temperatura de Evaporación (°C)										Qtde Cant.	Diâmetro (mm)	Vazão de ar/ Caudal de aire (m³/h)	Flecha de ar / Tiro de Aire (m)
	-35	-30	-25	-20	-15	-10	-5	0	5	10				
R-22														
013	908	944	974	1.005	1.034	1.063	1.095	1.182	1.233	1.281	1	254	970	10
017	1.157	1.202	1.241	1.280	1.317	1.354	1.395	1.505	1.572	1.633	1	254	920	10
020	1.379	1.434	1.479	1.526	1.571	1.614	1.663	1.795	1.872	1.944	2	254	1.940	10
027	1.900	1.975	2.037	2.102	2.162	2.222	2.291	2.473	2.577	2.678	2	254	1.940	10
033	2.309	2.399	2.477	2.554	2.627	2.701	2.784	3.004	3.135	3.257	2	254	1.840	10
041	2.877	2.987	3.083	3.181	3.273	3.363	3.466	3.741	4.901	4.054	3	254	2.910	10
050	3.466	3.601	3.718	3.834	3.943	4.055	4.179	4.509	4.703	4.887	3	254	2.760	10
054	3.809	3.959	4.086	4.215	4.336	4.457	4.593	4.957	5.171	5.372	4	254	3.880	10
066	4.607	4.786	4.942	5.096	5.243	5.389	5.555	5.995	6.253	6.497	4	254	3.680	10
082	5.772	5.997	6.189	6.384	6.567	6.752	6.959	7.509	7.833	8.139	5	254	4.600	10
098	6.877	7.145	7.376	7.606	7.826	8.044	8.292	8.947	9.333	9.697	6	254	5.250	10
114	7.987	8.298	8.566	8.834	9.087	9.342	9.628	10.390	10.839	11.262	7	254	6.440	10
128	8.990	9.340	9.641	9.943	10.229	10.515	10.839	11.696	12.200	12.676	8	254	7.360	10

Fatores de conversão dos fluidos refrigerantes: R134A: 0,95 | R22: 1,00 | R404A: 1,05 | R507: 1,05. Para 50 Hz multiplicar por 0,9  
 Factores de conversión de los refrigerantes: R134A: 0.95 | R22: 1 | R404A: 1.05 | R507: 1.05. Para 50 Hz se multiplica por 0,9.

Utilizar o modelo CBP DE para câmaras com temperatura interna = 0<2°C  
 Utilizar el modelo CBP DE para câmaras con temperatura interna = 0 < 2°C.

Altura máxima de 3 metros.



## Tabela de Capacidades | CBP 300 (Novo)

### Tabla de Capacidades (Nuevo)

CBP	Capacidade/Capacidad (kcal/h) - Dt = 6°C										Ventiladores			
	Temperatura de Evaporação/ Temperatura de Evaporación (°C)										Qtde Cant.	Diâmetro (mm)	Vazão de ar / Caudal de aire (m³/h)	Flecha de ar / Tiro de Aire (m)
	-35	-30	-25	-20	-15	-10	-5	0	5	10				
<b>R-22</b>														
014	1.114	1.162	1.200	1.238	1.289	1343	1.371	1.448	1.605	1.705	1	300	1.450	12
018	1.219	1.329	1.400	1.481	1.571	1.686	1.771	1.876	2.019	2.176	1	300	1.340	12
021	1.486	1.629	1.733	1.843	1.952	2.086	2.190	2.305	2.462	2.633	2	300	3.160	12
030	2.095	2.210	2.324	2.438	2.557	2.695	2.776	2.871	3.076	3.229	2	300	2.900	12
036	2.567	2.710	2.819	2.943	3.081	3.252	3.352	3.471	3.648	3.838	2	300	2.680	12
046	3.443	3.543	3.629	3.729	3.848	3.990	4.048	4.138	4.286	4.429	3	300	4.350	12
055	3.905	4.114	4.267	4.448	4.652	4.900	5.052	5.224	5.486	5.771	3	300	4.020	12
065	4.300	4.510	4.724	5.933	5.162	5.433	5.590	5.771	6.038	6.324	4	300	5.800	12
076	5.252	5.519	5.714	5.952	6.219	6.548	6.748	6.976	7.329	7.705	4	300	5.360	12
097	5.967	6.429	6.838	7.233	7.657	8.148	8.495	8.862	9.390	9.967	5	300	6.700	12
111	7.943	8.329	8.614	8.959	9.357	9.848	10.143	10.476	11.005	11.571	6	300	8.040	12
129	8.619	9.286	9.795	10.295	10.843	11.490	11.926	12.400	13.095	13.852	7	300	9.380	12
146	9.333	10.100	10.800	11.476	12.190	12.724	13.600	14.229	15.114	16.076	8	300	10.720	12

Fatores de conversão dos fluidos refrigerantes: R134A: 0,95 | R22: 1,00 | R404A: 1,05 | R507: 1,05. Para 50 Hz multiplicar por 0,9  
 Factores de conversión de los refrigerantes: R134A: 0.95 | R22: 1 | R404A: 1.05 | R507: 1,05. Para 50 Hz se multiplica por 0,9.

Utilizar o modelo CBP DE para câmaras com temperatura interna = 0 < 2°C  
 Utilizar el modelo CBP DE para câmaras con temperatura interna = 0 < 2°C.

Altura máxima de 4 metros.



# Dados Elétricos

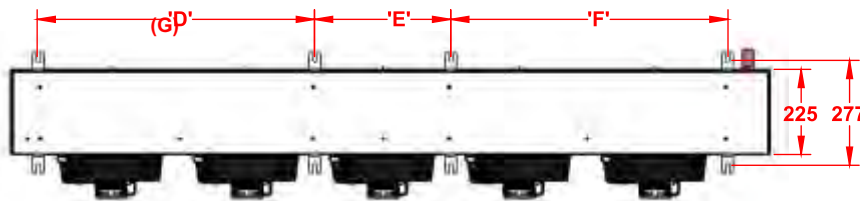
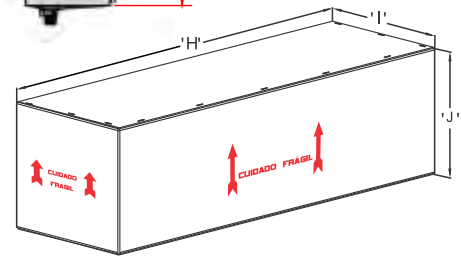
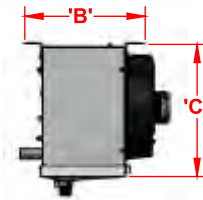
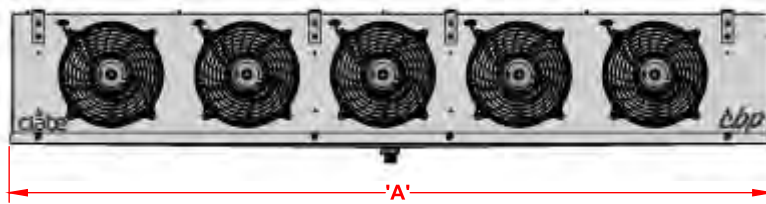
## Datos Eléctricos

CBP	Motores			Resistências/Resistencias			Conexões/Conexiones (Pol/Pul)			
	Qtde/Cant.	Potência Potenza (W)	Corrente Corriente (A) 220V - 1F	Potência Potenza (W)	Corrente Corriente (A) 220V - 1F	Qtde/Cant.	Linha/Línea			Dreno Desague
							Entrada	Saída/ Salida	Equalizador/ Ecuilizador	
<b>CBP 250</b>										
013	1	65	0,46	810	3,68	2   1	1/2	5/8	1/4	1
017	1	65	0,46	810	3,68	2   1	1/2	5/8	1/4	1
020	2	130	0,92	1410	6,41	2   1	1/2	5/8	1/4	1
027	2	130	0,92	1410	6,41	2   1	1/2	5/8	1/4	1
033	2	130	0,92	1410	6,41	2   1	1/2	5/8	1/4	1
041	3	195	1,37	2100	9,55	2   1	1/2	7/8	1/4	1
050	3	195	1,37	2100	9,55	2   1	1/2	7/8	1/4	1
054	4	260	1,83	2820	12,82	2   1	1/2	7/8	1/4	1
066	4	260	1,83	2820	12,82	2   1	1/2	7/8	1/4	1
082	5	325	2,30	3510	15,95	2   1	1/2	11/8	1/4	1
098	6	390	2,75	4200	19,09	2   1	1/2	11/8	1/4	1
114	7	455	3,20	4920	22,36	2   1	1/2	11/8	1/4	1
128	8	520	3,66	5610	25,50	2   1	1/2	11/8	1/4	1
<b>CBP 300</b>										
014	1	120	0,85	810	3,68	2   1	1/2	5/8	1/4	1
018	1	120	0,85	810	3,68	2   1	1/2	5/8	1/4	1
021	2	240	1,70	1410	6,41	2   1	1/2	5/8	1/4	1
030	2	240	1,70	1410	6,41	2   1	1/2	5/8	1/4	1
036	2	240	1,70	1410	6,41	2   1	1/2	5/8	1/4	1
046	3	360	2,54	2100	9,55	2   1	1/2	7/8	1/4	1
055	3	360	2,54	2100	9,55	2   1	1/2	7/8	1/4	1
065	4	480	3,38	2820	12,82	2   1	1/2	7/8	1/4	1
076	4	480	3,38	2820	12,82	2   1	1/2	7/8	1/4	1
097	5	600	4,23	3510	15,95	2   1	1/2	11/8	1/4	1
111	6	720	5,10	4200	19,09	2   1	1/2	11/8	1/4	1
129	7	840	5,92	4920	22,36	2   1	1/2	11/8	1/4	1
146	8	960	6,76	5610	25,50	2   1	1/2	11/8	1/4	1

# Dimensões | CBP 250

## Dimensiones

CBP	Dimensões/Dimensiones (mm)							Embalagem/Embalaje (mm)			Peso Líquido Peso Neto (Kg)	Peso Bruto Peso Bruto (Kg)	Carga de Refrig. (Kg)
	(A)	(B)	(C)	(D)	(E)	(F)	(G)	(H)	(I)	(J)			
<b>CBP 250</b>													
013	572	318	352	385	-	-	-	615	455	404	7,40	7,99	0,31
017	572	318	352	385	-	-	-	615	455	404	8,12	8,77	0,42
020	932	318	352	745	-	-	-	975	455	404	11,11	12,00	0,44
027	932	318	352	745	-	-	-	975	455	404	11,96	12,92	0,61
033	932	318	352	745	-	-	-	975	455	404	13,13	14,18	0,76
041	1292	318	352	1105	-	-	-	1335	455	404	16,54	17,86	0,83
050	1292	318	352	1105	-	-	-	1335	455	404	18,26	19,72	1,11
054	1652	318	352	733	733	-	-	1695	455	404	21,61	23,33	1,14
066	1652	318	352	733	733	-	-	1695	455	404	23,81	25,71	1,51
082	2012	318	352	733	360	733	-	2055	455	404	29,67	32,04	1,84
098	2372	318	352	733	720	733	-	2415	455	404	34,64	37,41	2,15
114	2732	318	352	733	1080	733	-	2775	455	404	39,64	42,81	2,49
128	3092	318	352	733	720	720	733	3135	455	404	45,21	48,83	2,80





# Dimensões | CBP 300

## Dimensiones

CBP	Dimensões/Dimensiones (mm)							Embalagem/Embalaje (mm)			Peso Líquido Peso Neto (Kg)	Peso Bruto Peso Bruto (Kg)	Carga de Refrig. (Kg)
	(A)	(B)	(C)	(D)	(E)	(F)	(G)	(H)	(I)	(J)			
<b>CBP 300</b>													
014	572	318	412	385	-	-	-	615	455	454	8,76	9,46	0,70
018	572	318	412	385	-	-	-	615	455	454	9,50	10,26	0,81
021	932	318	412	745	-	-	-	975	455	454	14,15	15,28	1,07
030	932	318	412	745	-	-	-	975	455	454	14,23	15,37	1,31
036	932	318	412	745	-	-	-	975	455	454	15,60	16,84	1,42
046	1292	318	412	1105	-	-	-	1335	455	454	19,82	21,40	1,73
055	1292	318	412	1105	-	-	-	1335	455	454	21,79	23,54	1,94
065	1652	318	412	733	733	-	-	1695	455	454	25,89	27,96	2,60
076	1652	318	412	733	733	-	-	1695	455	454	28,59	30,87	2,89
097	2012	318	412	733	360	733	-	2055	455	454	35,40	38,23	3,26
111	2372	318	412	733	720	733	-	2415	455	454	41,59	44,91	4,10
129	2732	318	412	733	1080	733	-	2775	455	454	47,59	51,40	4,81
146	3092	318	412	733	720	720	733	3135	455	454	54,31	58,66	5,12

